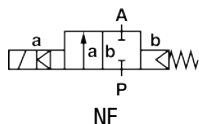


Série 84360 / 84370

Válvulas diafragma atuadas indiretamente por solenóide

DN 8 a 25 mm

2/2, NF, G $\frac{1}{4}$ a G1 ou $\frac{1}{4}$ NPT a 1 NPT



Alta vazão

Projeto compacto

Solenóide intercambiável

Características Técnicas

Fluido:

Água quente e vapor

Viscosidade:

25 mm²/s (cSt) máx.

Direção do fluxo:

Fixo

Montagem:

Opcional, de preferência solenóide vertical para cima

Temperatura do fluido:

+150°C máx.

Temperatura ambiente:

+60°C máx.

Materiais

Corpo: latão

Vedação do assento: HNBR (Borracha Nitrílica Hidrogenada)

Partes internas: aço inox, latão

Para fluidos contaminados recomenda-se a instalação de um filtro "Y".



Orifício (mm)	Conexão	Pressão de Operação (bar)	Valor kv m ³ /h*	Peso total (kg)	Tipo solenóide c.c. ou c.a.
8	G 1/4	0 ... 10	1,9	1,3	8436000.830X.****
10	G 3/8	0 ... 10	3,0	1,3	8436100.830X.****
12	G 1/2	0 ... 10	3,8	1,3	8436200.830X.****
20	G 3/4	0 ... 10	6,1	1,9	8436300.830X.****
25	G 1	0 ... 10	9,5	1,9	8436400.830X.****
8	1/4 NPT	0 ... 10	1,9	1,3	8437000.830X.****
10	3/8 NPT	0 ... 10	3,0	1,3	8437100.830X.****
12	1/2 NPT	0 ... 10	3,8	1,3	8437200.830X.****
20	3/4 NPT	0 ... 10	6,1	1,9	8437300.830X.****
25	1 NPT	0 ... 10	9,5	1,9	8437400.830X.****

**** Incluir códigos de tensão da tabela abaixo.

* Cv (US) \approx kv x 1,2

Opções

8436X***.*****.***.***

Solenóide	Substituir por
c.c.	8302
c.a.	8306

Tensão	Substituir por
24 V c.c.	024.00
24 V c.a. 60 Hz	024.60
110 V c.a. 60 Hz	110.60
220 V c.a. 60 Hz	220.60

Outras tensões, sob consulta.


Série 84360 / 84370

Válvulas diafragma atuadas indiretamente por solenóide

DN 8 a 25 mm

2/2, NF, G $\frac{1}{4}$ a G1 ou $\frac{1}{4}$ NPT a 1 NPT

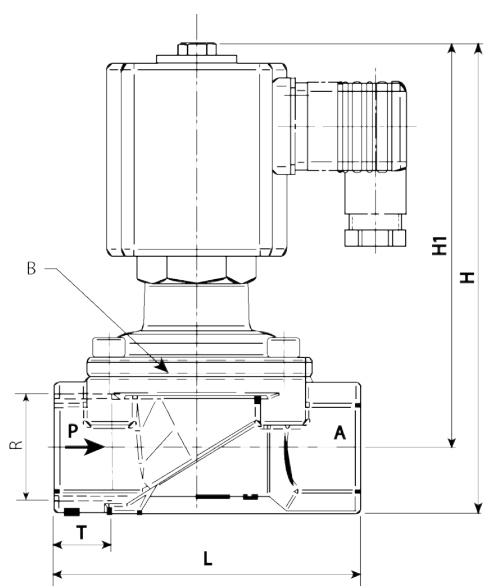
Detalhes elétricos dos solenóides

	Potência		Corrente		Categoria	Grau de proteção	Temperaturas °C		Conexão elétrica	kg	Solenóide desenho nº #	Diagrama circuito nº#		Modelo
	24 V c.c. (W)	230 V c.a. (VA)	24 V c.c. (mA)	230 V c.a. (mA)			Fluido*	Ambiente**				c.c.	c.a.	
	14	-	583	-	-	IP 65	+150 máx.	0 ... +60	DIN EN 175301-803	0,15	30	1	-	8302
	-	16/16	68	-	-	IP 65	+150 máx.	0 ... +60	DIN EN 175301-803	0,15	30	-	6	8306

Conforme VDE 0580, ciclo de trabalho 100% ED.

Consumo de energia medido com a temperatura da bobina em +20°C. Em operação c.c., o consumo de energia é até 30% menor, por razões físicas.

Para desenho dimensional do solenóide e do circuito, veja págs. 58.



Solenóide com giro de 360°
Conector pode ser girado em intervalos de 4 x 90°

Modelo	øB	L	H	H1	T	R
8436000xxx*****	44	60,0	117	128,5	12,0	G 1/4
8436100xxx*****	44	60,0	117	128,5	12,0	G 3/8
8436200xxx*****	44	67,0	117	131	14,0	G 1/2
8436300xxx*****	50	80,0	121	138	12,5	G 3/4
8436400xxx*****	62	95,0	126	147	14,0	G 1
8437000xxx*****	44	60,0	117	128,5	10,0	1/4 NPT
8437100xxx*****	44	60,0	117	128,5	10,5	3/8 NPT
8437200xxx*****	44	67,0	117	131	13,5	1/2 NPT
8437300xxx*****	50	80,0	121	138	14,0	3/4 NPT
8437400xxx*****	62	95,0	126	147	17,0	1 NPT