

Para zonas Ex 1 e 2 (gases), Ex 21 e 22 (poeiras)  
categoria II2GD

**Classificação EEx de IIC T6**

**Microchave com contatos dourados**

**Conector elétrico M20 x 1,5**

**Invólucro em metal robusto, resistente para  
instalação ao tempo**



### Características Técnicas

Fluido:

Para fluidos neutros e gases não inflamáveis

Conexão do fluido:

G1/2

Faixa de pressão de operação:

-1 ... 63 bar

Temperatura:

Fluido, Ambiente

-10 ... +75°C

Repetibilidade:

±1% do valor final

(dependendo da regulagem da pressão)

Microchaves

Contatos dourados

Grau de proteção:

IP65 (conforme DIN 40050):

Posição de montagem:

Opcional

Choque-/vibração (evitar, se possível):

4 g máx. (senoidal) / 5 Hz máx.

Estanqueidade:

$<\sqrt{10^{-7} \text{ mbar} \cdot l \cdot s^{-1}}$

Pulsações:

Não permitida

Ciclos de comutação:

20/min. máx.

### Materiais

Invólucro: alumínio injetado

Sensor: aço inox (1.4404)

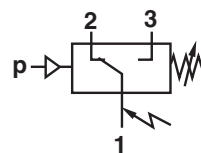
Vedação: fole de aço inox (1.4404)

### Informações para Pedidos

Veja pág. 2

#### Alternativas

Teste de aprovação para equipamentos sob pressão, em conformidade com directiva 79/23/EC (DIN 3394-3/DIN EN 1854), sob consulta.



Função de comutação:  
Microchave de SPDT  
(comutador)

Terminais 1 - 3:  
Contatos fechados sob  
aumento de pressão

Terminais 1 - 2:  
Contatos abertos sob  
aumento de pressão

### Faixa de pressão de operação para 184xx15 (diferencial fixo)

Tipo	Faixa de pressão de operação *1)	Sobrepessão *2)	Diferencial de pressão de comutação		Material do sensor de pressão
	pvu min. para pvo máx. (VDI 3283) bar		faixa menor bar	faixa maior bar	
184 01 15	-1...0	10	0,20	0,23	1,4404
184 02 15	-1...1	10	0,20	0,25	1,4404
184 04 15	-1...2,5	10	0,22	0,26	1,4404
184 11 15	0,05...1	10	0,16	0,18	1,4404
184 12 15	0...1,6	10	0,16	0,20	1,4404
184 14 15	0,5...4	20	0,50	0,55	1,4404
184 15 15	0,5...6	20	0,60	0,70	1,4404
184 16 15	0,5...10	20	0,70	0,90	1,4404
184 17 15	1...16	50	1,00	1,40	1,4404
184 18 15	1...25	50	1,30	1,80	1,4404
184 19 15	5...63	150	2,00	5,00	1,4404

### Faixa de pressão de operação para 185xx15 (diferencial ajustável)

Tipo	Faixa de pressão de operação *1) pvu min. para pvo máx. (VDI 3283) bar	Sobrepessão *2)	Diferencial de pressão de comutação			Material do sensor de pressão
			faixa menor bar	faixa maior min. bar	max. bar	
185 01 15	-1 ... 0	10	0,19	0,25	0,80	1.4404
185 02 15	-1 ... 1	10	0,20	0,30	1,00	1.4404
185 04 15	-1 ... 2,5	10	0,20	0,28	2,50	1.4404
185 11 15	0,05...1	10	0,16	0,18	0,80	1.4404
185 12 15	0...1,6	10	0,10	0,16	1,00	1.4404
185 13 15	0,1...2,5	10	0,18	0,22	2,00	1.4404
185 14 15	0,5...4	20	0,50	0,60	2,50	1.4404
185 15 15	0,5...6	20	0,60	0,70	5,00	1.4404
185 16 15	0,5...10	20	0,70	0,90	8,00	1.4404
185 17 15	1...16	50	1,60	1,90	12,00	1.4404
185 18 15	1...25	50	1,60	2,20	20,00	1.4404
185 19 15	5...63	150	2,00	5,00	20,00	1.4404

\*1) Pressão referência é a pressão atmosférica.

\*2) Picos de pressão de curto prazo não pode exceder este valor-limite durante a operação. Não recomendável usar o ajuste de pressão no valor limite, pois este refere-se à pressão máxima de teste.

F = Foles

pvu = Na queda da pressão

pvo = No aumento da pressão

### Opções

18★ ★★ 15

Diferencial de pressão de comutação	Substituir	Faixa da pressão de operação (bar)	Substituir
Fixa	4	-1 ... 0	01
Adjustável	5	-1 ... 1	02

### Informações para Pedidos

Pressostato ATEX com diferencial fixo, ponto de

comutação a 4 bar, conexão G 1/2,

Conexão elétrica M20 x 1,5, fluido: água.

Especifique: 1841515

-1 ... 2,5	04
0,05 ... 1	11
0 ... 1,6	12
0,1 ... 2,5	13
0,5 ... 4	14
0,5 ... 6	15
0,5 ... 10	16
1 ... 16	17
1 ... 25	18
5 ... 63	19

## Acessórios

### Suportes



Pág. 4

0574772 (aço)

0553908 (aço inox)

### Amortecedor de Pulsação



Pág. 4

0551894 (aço inox, 1.4301), G1/2

### Niple redutor de pressão



Pág. 4

0553831 (G1/2 – 1/2 NPT)

## Capacidade de comutação Comutador com contatos dourados

Nível de carga	Voltagem tipo	Tipo de carga	U <sub>min</sub> [V]	Máx. corrente permanente I <sub>máx</sub> [A] at U [V]				
				30 M 12x1	48	60	125	250
Padrão *3) z.B. contractors, solenóides)	CA	ohmica	12	5	5	5	5	5
	CA	indutiva, cos φ = 0,7	12	3	3	3	3	3
	CC	ohmica	12	5	1,2	0,8	0,4	–
	CC	indutiva, L/R ≈ 10 ms	12	3	0,5	0,35	0,05	–
Minor *4) (z.B. circuitos eletrônicos)	CA	ohmica	5 *6)	0,34	0,2	0,17	0,08	0,04
	CC	indutiva, L/R ≈ 10 ms	5 *6)	0,1	0,01	–	–	–

Número de referência: 30/min, Temperatura de referência: +30°C

Supressor de ruído com diodo com CC e carga indutiva:

I<sub>máx</sub> = 1,5 x I<sub>máx</sub> da tabela

I<sub>min</sub> = 1 (mA)

Creepage e os caminhos do ar corresponde ao isolamento do grupo B de acordo com VDE reg. 0110 (exceto liberação do contato da microchave).

\*3) Sem uso de contatos dourados.

Máx. corrente permitida em serviço (aprox. 30 ms) I AC = máx. 15 A

\*4) Com uso de contatos dourados.

\*6) Menor valor da voltagem crítica garante contato de segurança suficiente. Menor voltagem permitida sob condições favoráveis.

## Supressor de ruído com voltagem CC

1. Diodo D em paralelo para carga indutiva.  
Observância da polaridade correta (polo positivo para para o catodo).

Especificações de dimensionamento para supressor de ruído com diodo:

Tensão nominal de diodo:  $U \geq 1,4 \times U$

Corrente nominal de diodo:  $I_N \geq I_{carga}$

Seleção de um diodo de recuperação rápida ex. Por 500 - 200 (≤ 200 [ns]).

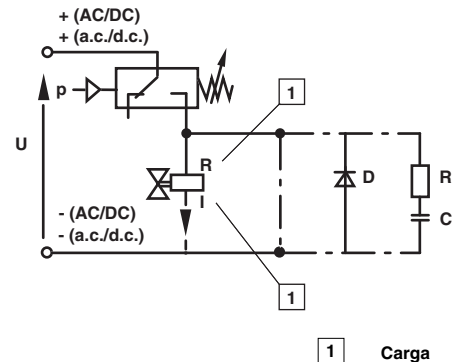
2. Link RC em paralelo à carga em paralelo ao contato de comutação.  
Adequado para voltagens c.c. e c.a.

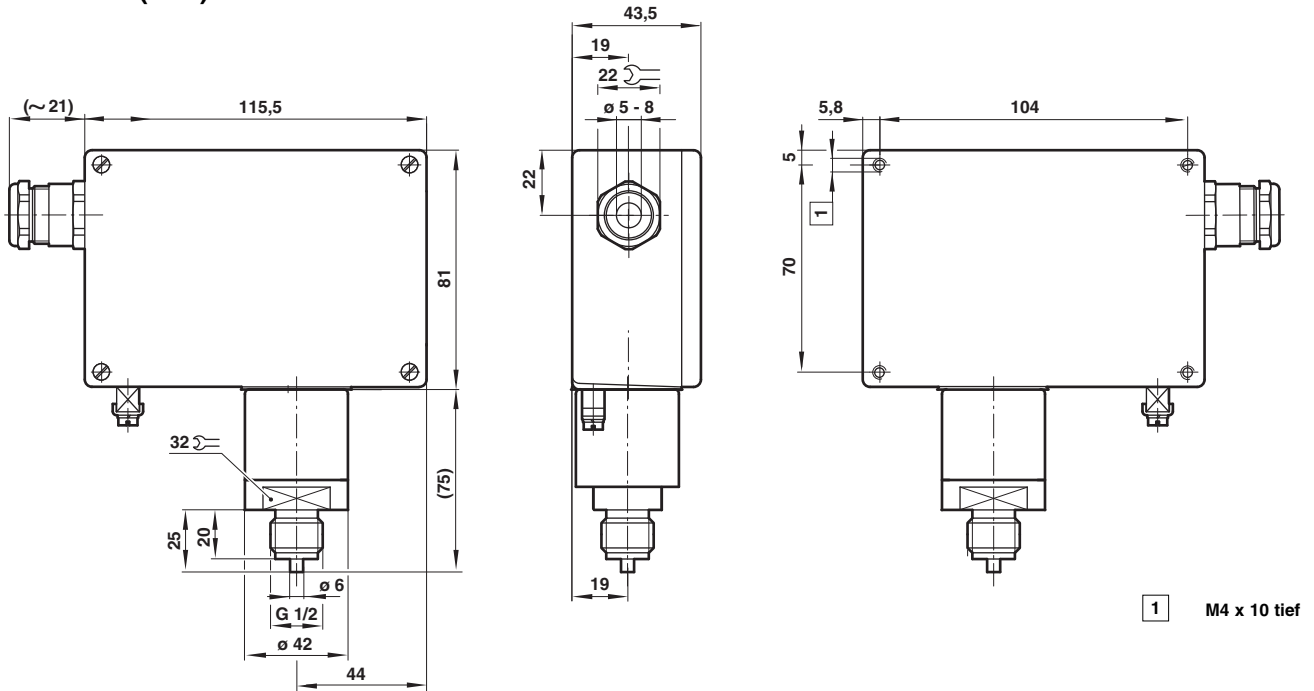
Princípios de dimensionamento:

R em Ω ≈ 0,2 x R<sub>carga</sub> in Ω

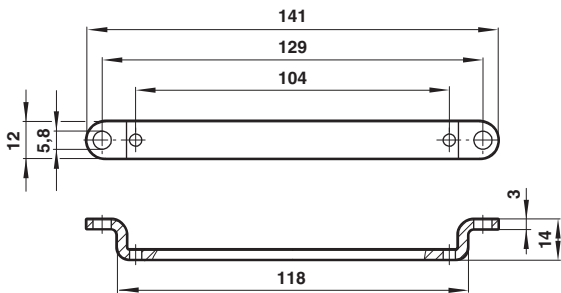
C em [μF] ≈ I<sub>carga</sub> in [A]

## Exemplo de aplicações

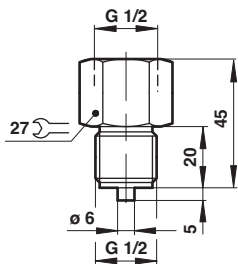


**Dimensões (mm)**

**Suportes (2 suportes e 4 parafusos)**

Aço **Tipo: 0574772**  
 Aço inox 1.4301 (AISI 304) **Tipo: 0553908**


**Amortecedor de pulsação**

Aço inox 1.4301 (AISI 304)  
**Tipo: 0551894**


**Conexão de pressão /nipple de redução**

Aço inox 1.4305 (AISI 303/304)  
**Tipo: 0553831**

