

## Válvulas 3/2 Vias ou 5/2 Vias Série T'ring Atuadas por Solenóide com Comando Indireto

Roscas 1/4 ISO G , 3/8 ISO G 1/2 ISO G,  
1/4 NPT, 3/8 NPT ou 1/2NPT

**Elevada velocidade de comutação**

**Elevada vazão**

**Êmbolo deslizante com vedações macias  
auto-compensadoras e auto limpantes**

**Retorno pneumático ou por mola**

**Silenciador no escape do comando**

**Fácil manutenção**

**Acionamento manual com trava**

**Possibilidade de montagem em bateria**

**Versão com solenóide para área classificada**



### Características Técnicas

Fluido: Ar comprimido filtrado, lubrificado ou não lubrificado

Temperatura de Operação: -10 °C a +60 °C

Coefficiente de Vazão (Kv):

DN6 = 1/4 ISO G ou 1/4 NPT = 1,2 m<sup>3</sup>/h

DN10 = 3/8 ISO G ou 3/8 NPT = 2,2 m<sup>3</sup>/h

DN12 = 1/2 ISO G ou 1/2 NPT = 3,0 m<sup>3</sup>/h

Valor Cv ≈ valor Kv x 1,2

Suprimento interno do piloto.

### Materiais

Corpo: liga de alumínio; Vedações: NBR (Perbunam)

### Informações para Pedido

Para pedir uma válvula 5/2 vias, G1/4, simples solenóide, retorno pneumático, 220V, 60 Hz, especifique: 2636000.0201.220.60.

## Tipos

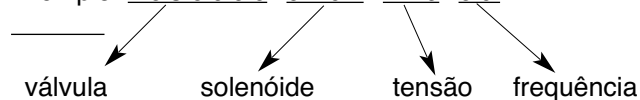
Código	Função	Conexão	Acionamento	Retorno	Pressão de Trabalho (bar)		Kit de Reparo	Dimensões Desenho N°
					min.	máx.		
8020750	3/2 vias N.F.	1/4 ISO G	solenóide	pneumático	1	10	0555255	01
8020770	3/2 vias N.F.	1/4 NPT	solenóide	pneumático	1	10	0555255	
80207GM	3/2 vias N.F.	1/4 ISO G	solenóide	mola	2,5	10	1333928	07
80207AM	3/2 vias N.F.	1/4 NPT	solenóide	mola	2,5	10	1333928	
80208G0	3/2 vias N.F.	3/8 ISO G	solenóide	pneumático	1,5	10	0555880	01
8020870	3/2 vias N.F.	3/8 NPT	solenóide	pneumático	1,5	10	0555880	
8020850	3/2 vias N.F.	1/2 ISO G	solenóide	pneumático	1,5	10	0555880	01
8020871	3/2 vias N.F.	1/2 NPT	solenóide	pneumático	1,5	10	0555880	
8022750	3/2 vias N.A.	1/4 ISO G	solenóide	pneumático	1	10	0555255	01
8022770	3/2 vias N.A.	1/4 NPT	solenóide	pneumático	1	10	0555255	
80227GM	3/2 vias N.A.	1/4 ISO G	solenóide	mola	2,5	10	1333928	07
80227AM	3/2 vias N.A.	1/4 NPT	solenóide	mola	2,5	10	1333928	
80228G0	3/2 vias N.A.	3/8 ISO G	solenóide	pneumático	1,5	10	0555880	01
8022870	3/2 vias N.A.	3/8 NPT	solenóide	pneumático	1,5	10	0555880	
8022850	3/2 vias N.A.	1/2 ISO G	solenóide	pneumático	1,5	10	0555880	01
8022871	3/2 vias N.A.	1/2 NPT	solenóide	pneumático	1,5	10	0555880	
8021750	3/2 vias	1/4 ISO G	solenóide	solenóide	1	10	0555786	02
8021770	3/2 vias	1/4 NPT	solenóide	solenóide	1	10	0555786	
80218G0	3/2 vias	3/8 ISO G	solenóide	solenóide	1,5	10	0555881	03
8021870	3/2 vias	3/8 NPT	solenóide	solenóide	1,5	10	0555881	
8021950	3/2 vias	1/2 ISO G	solenóide	solenóide	1,5	10	0555881	08
8021971	3/2 vias	1/2 NPT	solenóide	solenóide	1,5	10	0555881	
2636000	5/2 vias	1/4 ISO G	solenóide	pneumático	1	10	0567314	03
2636070	5/2 vias	1/4 NPT	solenóide	pneumático	1	10	0567314	
26360GM	5/2 vias	1/4 ISO G	solenóide	mola	3,5	10	1332999	04
26360AM	5/2 vias	1/4 NPT	solenóide	mola	3,5	10	1332999	
26370G0	5/2 vias	3/8 ISO G	solenóide	pneumático	2	10	0555931	04
2637070	5/2 vias	3/8 NPT	solenóide	pneumático	2	10	0555931	
2637050	5/2 vias	1/2 ISO G	solenóide	pneumático	2	10	0555931	05
2637071	5/2 vias	1/2 NPT	solenóide	pneumático	2	10	0555931	
2636200	5/2 vias	1/4 ISO G	solenóide	solenóide	1	10	0555263	05
2636270	5/2 vias	1/4 NPT	solenóide	solenóide	1	10	0555263	
26372G0	5/2 vias	3/8 ISO G	solenóide	solenóide	2	10	0555932	06
2637270	5/2 vias	3/8 NPT	solenóide	solenóide	2	10	0555932	
2637250	5/2 vias	1/2 ISO G	solenóide	solenóide	2	10	0555932	06
2637271	5/2 vias	1/2 NPT	solenóide	solenóide	2	10	0555932	

Nas válvulas com retorno pneumático, o orifício 3 não pode ser estrangulado.

### Codificação Elétrica

Após o código da válvula especificar o solenóide, tensão e frequência.

Exemplo: 2636000.0201.220.60



Solenóides	Tensão	Frequência	Potência	
			Atração	Funcionamento
0201	024 Vcc	00	11 W	11 W
0201	110 Vca	60	22 VA	15 VA
0201	220 Vca	60	22 VA	15 VA
0247	024 Vcc	00	7 W	7 W
0247	110 Vca	60	18 VA	9 VA
0247	220 Vca	60	18 VA	9 VA

Para outras tensões consultar a Norgren.

### Tabela de Solenóides (Ex)

Tensão de Alimentação (Volts)	Frequência (Hertz)	Potência Nominal		Código do Solenóide
		c.c (Watts)	c.a. (Volts Ampere)	
24 Vcc	-	8,9	-	3724
110 Vca	40 - 60	-	7,6	3725
220 Vca	40 - 60	-	9,0	3725

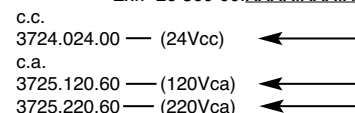
Classe de temperatura: Classe H (+180°C).

Conexão elétrica: rosca 1/2 NPT (fêmea) para eletrodutos de ø 1".

### Versões para Área Classificada

Após o código da válvula, especificar o solenóide para área classificada, tensão e frequência, conforme abaixo indicado.

Ex.: 26 360 00.XXXX.XXX.XX



Classificação de Área:

Classe I, Divisão 1 & 2, Grupos A, B, C, D

Classe II, Divisão 1 & 2, Grupos E, F, G

Classe III, Divisão 1 & 2

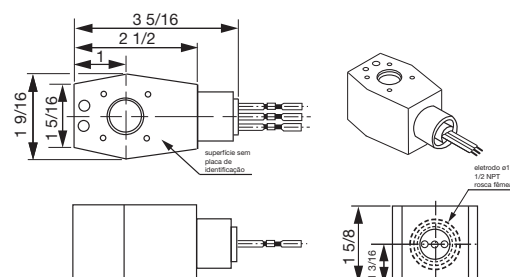
(NEMA 1,3, 4, 4X, 6, 6P, 7, 9)

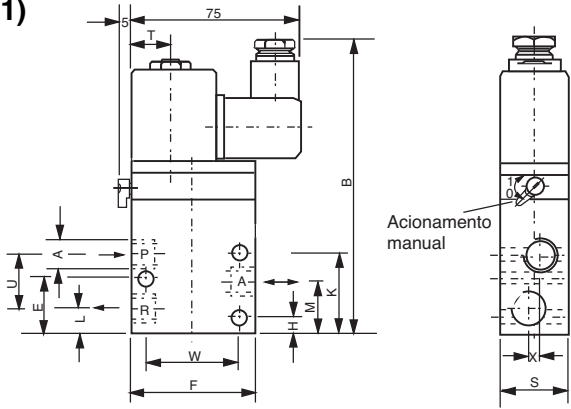
Aprovação:



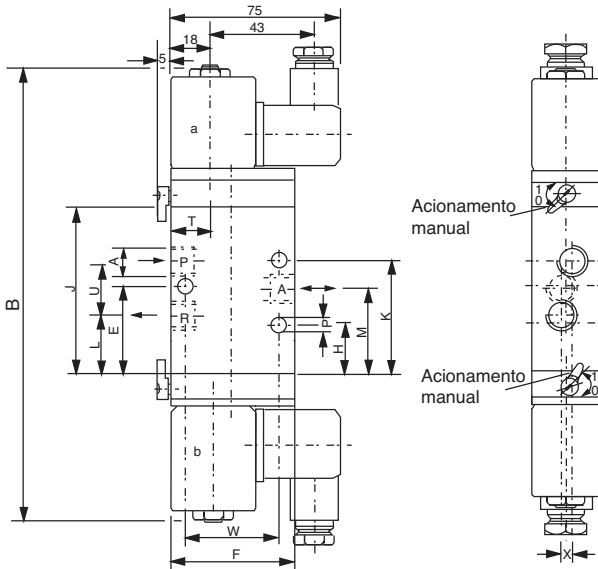
LR 57643-6 FILE 2Z2A6.AE

### Dimensões

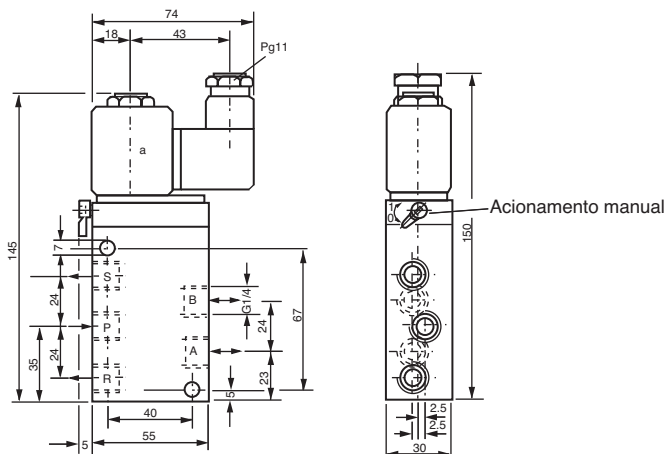
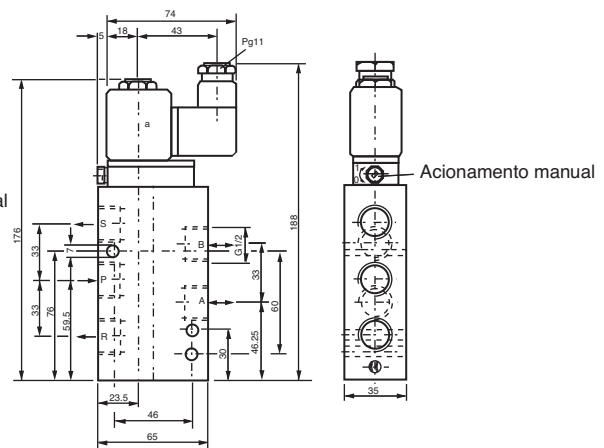


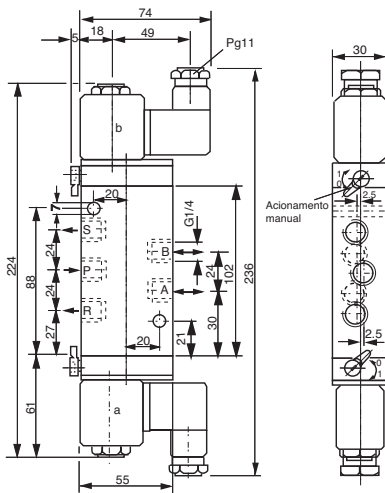
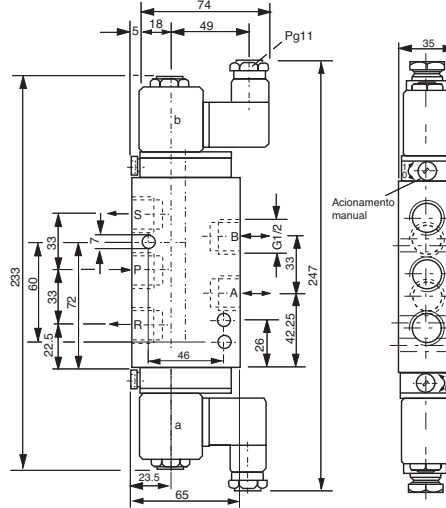
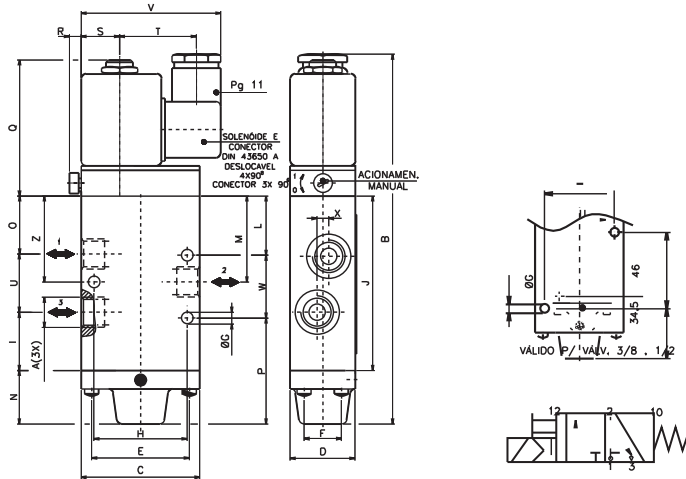
**(01)**


Código	A	B	E	F	H	K	L	M	P	S	T	U	W	X
8020750.0201	G1/4	123	24,5	55	7,5	34,5	11	23	5,5	30	18,5	24	41	5
8022750.0201	G1/4	123	24,5	55	7,5	34,5	11	23	5,5	30	18,5	24	41	5
8020850.0201	G1/2	151	77,5	65	31,5	-	29	50	7	35	23,5	33	46	-
8022850.0201	G1/2	151	77,5	65	31,5	-	29	50	7	35	23,5	33	46	-

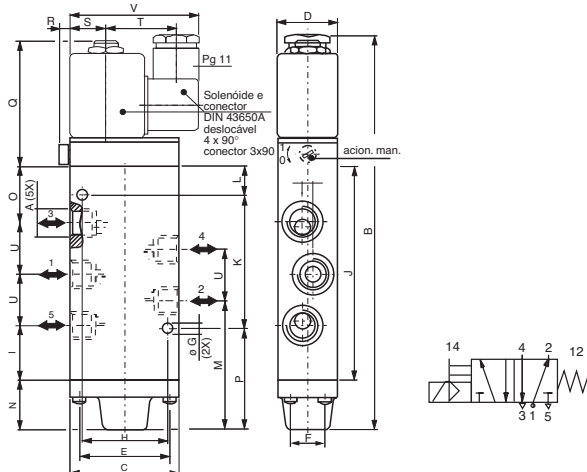
**(02)**


Código	A	B	E	F	H	J	K	L	M	P	S	T	U	W	X
8021750.0201	G1/4	202	38,5	55	21,5	74	48,5	25	37	5,5	30	18,5	24	41	5
8021950.0201	G1/2	211	73,5	65	27,5	83	-	25	44	7	35	23,5	33	46	-

**(03)**

**(04)**


**(05)**

**(06)**

**(07)**


Dimensões Desenho Nº	A	B	C	D	E	F/S	G	H	I	J	L	M	N/O	P	Q	R	T	U	V	W	X	Z
07	1/4	168	55	30	42	18	∅ 5,5	41	25	74	25,5	37	25	46,5	61	5	36	13,5	68	27	5	35,5
07	3/8	177	65	35	42	18	∅ 7	46	25	83	27,5	-	25	-	61	5	36	33	68	-	-	-
07	1/2	177	65	35	42	18	∅ 7	46	25	83	27,5	-	25	-	61	5	36	33	68	-	-	-

**(08)**


Dimensões Desenho Nº	A	B	C	D	E	F/S	G	H	I/O	J	K	L	M	N	P	Q	R	T	U	V	X
08	1/4	196	55	30	42	18	∅ 7	40	27	102	67	14	64	25	46	61	5	36	24	68	5
08	3/8	205	65	35	42	18	∅ 7	46	22,5	111	46	39	67,25	25	51	61	5	36	33	68	-
08	1/2	205	65	35	42	18	∅ 7	46	22,5	111	46	39	67,25	25	51	61	5	36	33	68	-