

Válvulas manuais e mecânicas
Êmbolo com vedações auto-limpantes
Elevada vazão
Retorno por mola
Fácil manutenção

Características Técnicas

Fluido: Ar comprimido filtrado, lubrificado ou não lubrificado

Temperatura de Operação: -10 °C a +70 °C

Pressão de operação: -0.9 a 10bar

Diâmetro Nominal: DN6

Conexão: 1/8 ISO G

Vazão:

Cv	Kv	l/min
0,85	0,75	850

Para fluxo multidirecional e aplicações de dupla pressão

Materiais

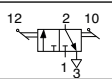
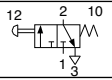
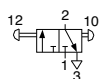
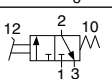
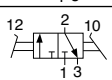
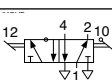
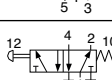


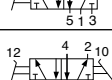
Corpo: liga de alumínio; Vedações: NBR (Perbunam); Carretel: Alumínio, Delrin, NBR e Aço Inox; Botões e Alavanca: Resina termofixa; Rolete: Aço prata com tungstênio



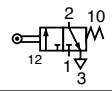
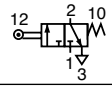
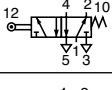
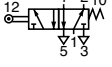
Informações Para Pedido

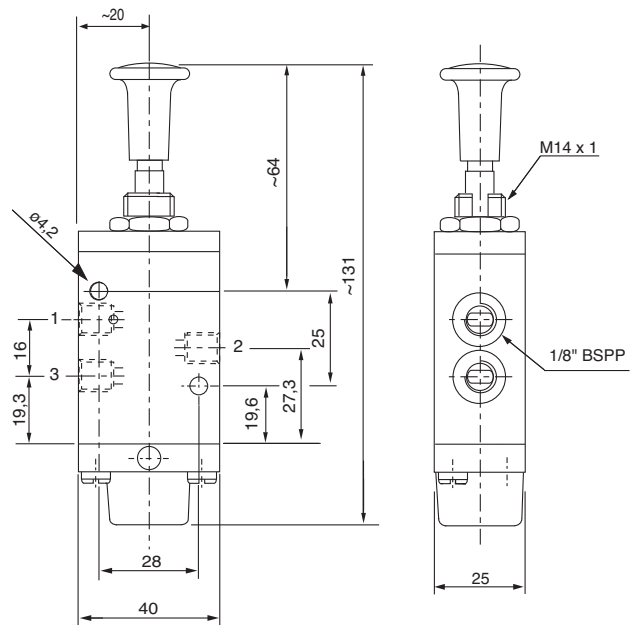
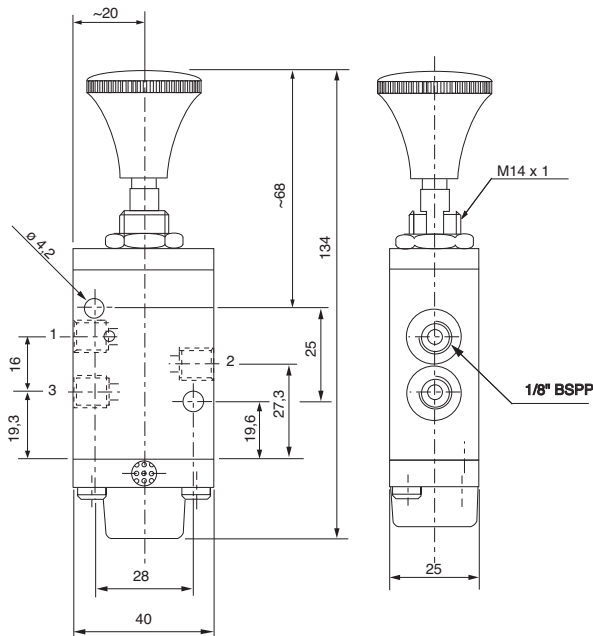
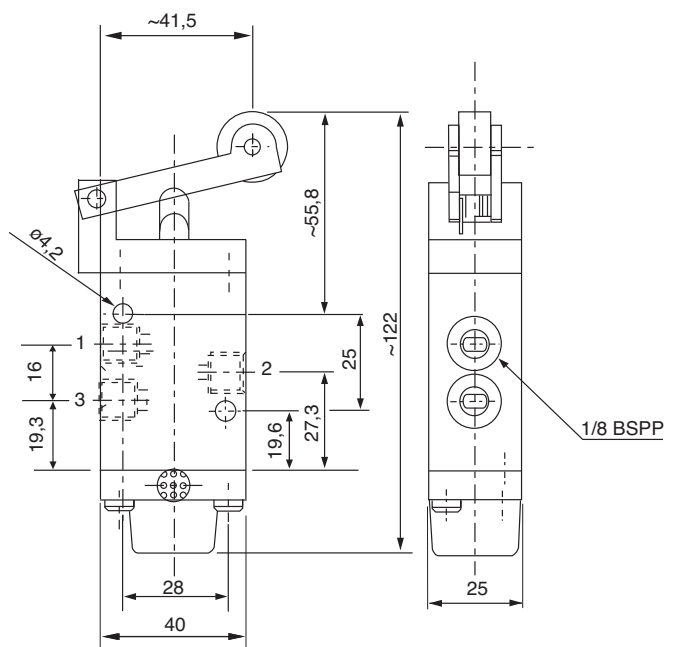
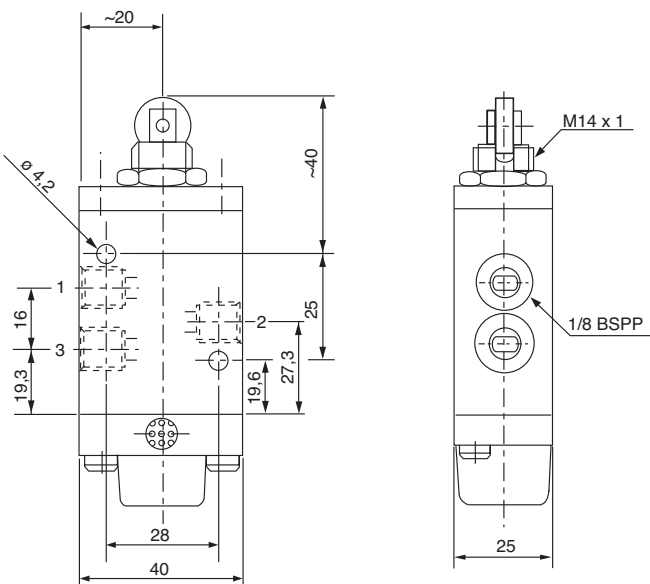
Para pedir uma válvula 5/2 vias, G1/8, Botão Palma, retorno por mola, especifique: **VB3 0444 02**

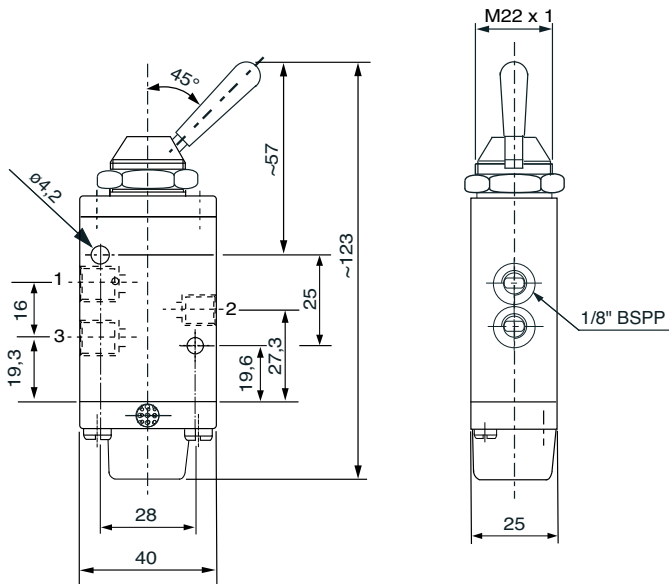
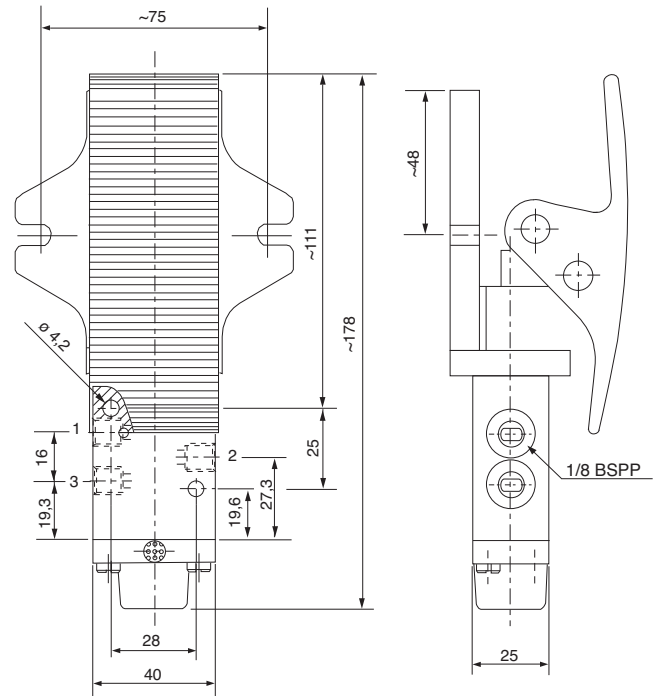
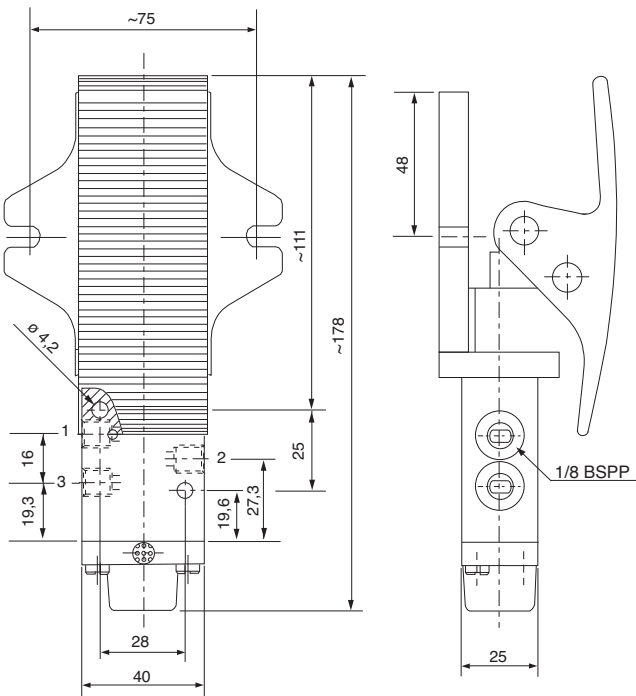
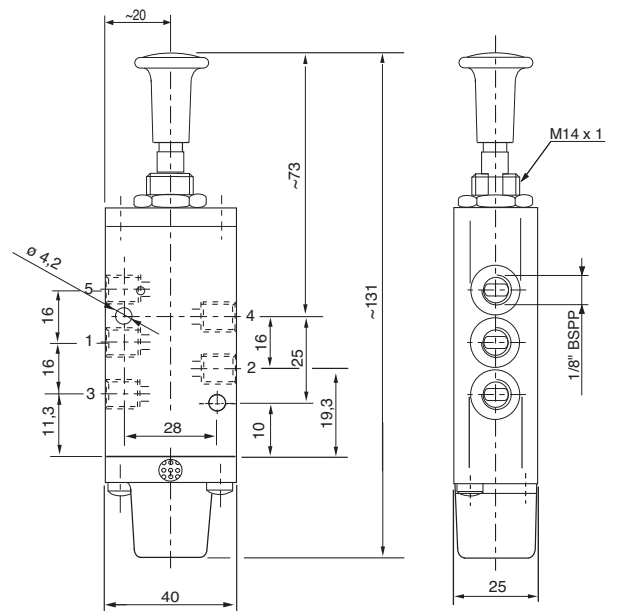
Acionamento Manual

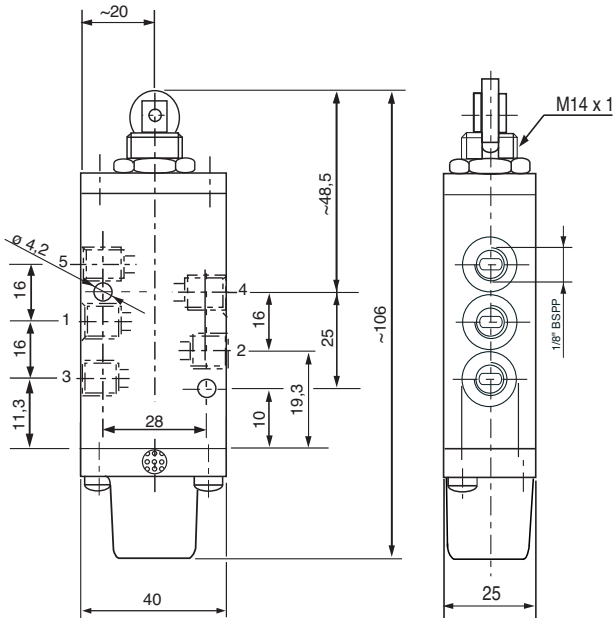
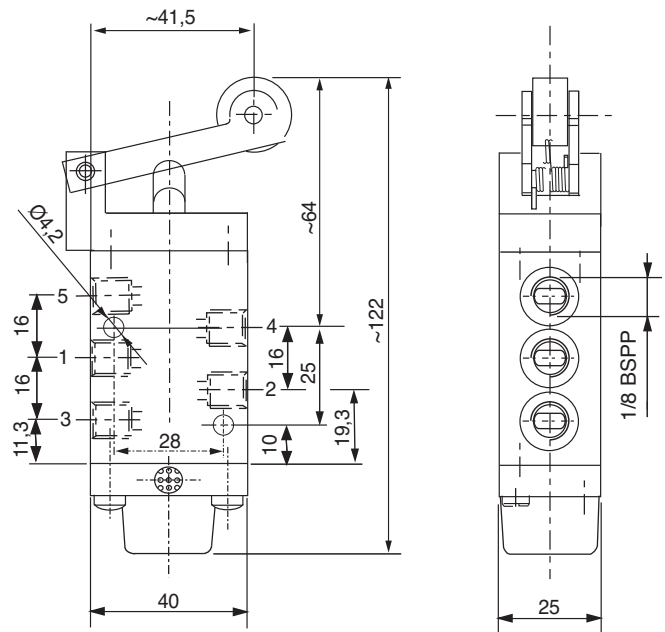
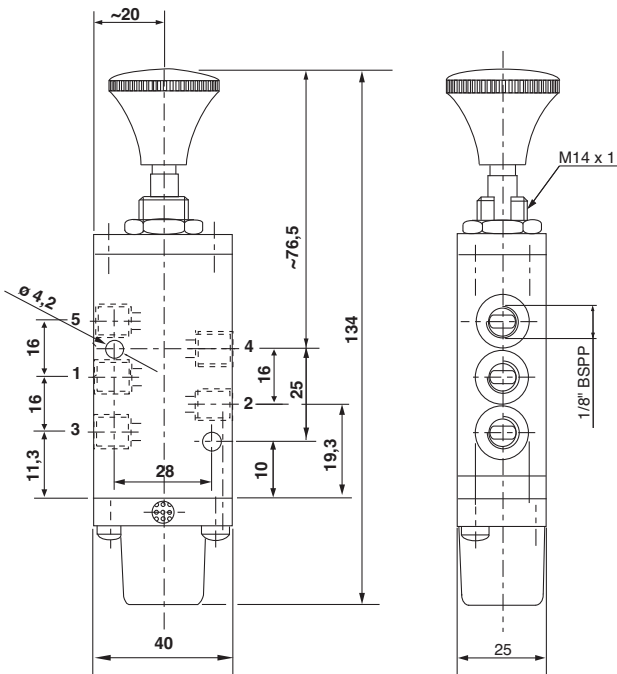
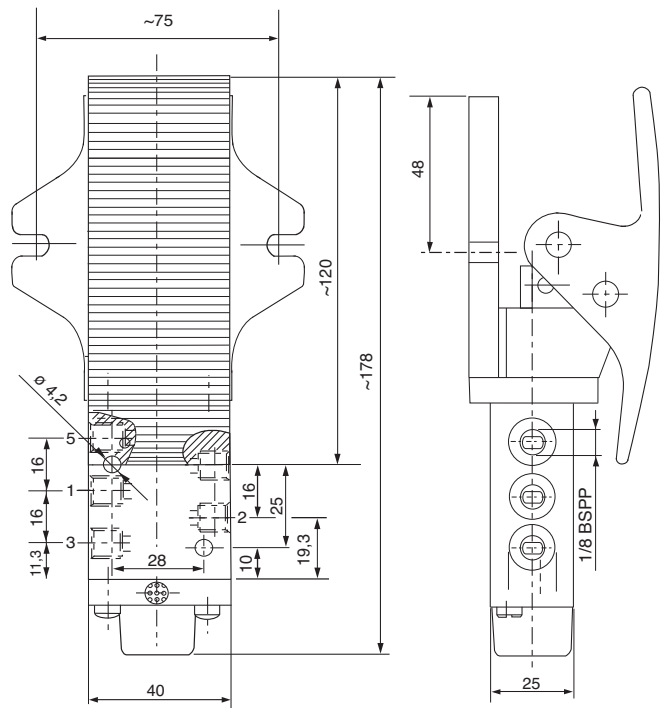
Simbologia	Código	Tipo (vias)	Rosca ISO G (BSPP)	Atuador	Retorno	Força de Atuação (N)	Kit de Reparo
	VB3 0403 02	3/2	1/8G	Alavanca	Trava	30	1334879
	VB3 0404 02	3/2	1/8G	Botão Palma	Mola	45	1334775
	VB3 0425 02	3/2	1/8G	Botão	Trava	10	1334776
	VB3 0481 02	3/2	1/8G	Pedal	Mola	45	1334880
	VB3 0483 02	3/2	1/8G	Pedal	Trava	14	1334880
	VB3 0443 02	5/2	1/8G	Alavanca	Trava	30	1334879
	VB3 0444 02	5/2	1/8G	Botão Palma	Mola	45	1334775
	VB3 0465 02	5/2	1/8G	Botão	Trava	10	1334776
	VB3 0482 02	5/2	1/8 G	Pedal	Mola	45	1334880
	VB3 0484 02	5/2	1/8 G	Pedal	Trava	14	1334880

Acionamento Mecânico

Simbologia	Código	Tipo (vias)	Rosca ISO G (BSPP)	Atuador	Retorno	Força de Atuação (N)	Kit de Reparo
	VB3 0402 02	3/2	1/8 G	Rolete	Mola	45	1334775
	VB3 0411 02	3/2	1/8 G	Rolete Alavanca	Mola	30	1334775
	VB3 0442 02	5/2	1/8 G	Rolete	Mola	45	1334775
	VB3 0451 02	5/2	1/8 G	Rolete Alavanca	Mola	30	1334775

VB3 0404 02 - 3/2 Vias Botão Palma/Mola
VB3 0425 02 - 3/2 vias Botão/Trava

VB3 0402 02 - 3/2 Vias Rolete/Mola
VB3 0411 02 - 3/2 Vias Rolete Alavanca/Mola


VB3 0403 02 - 3/2 Vias Alavanca/Trava

VB3 0481 02 - 3/2 Vias Pedal/Mola

VB3 0483 02 - 3/2 Vias Pedal/Trava

VB3 0465 02 - 5/2 Vias Botão Trava


VB3 0442 02 - 5/2 Vias Rolete/Mola

VB3 0451 02 - 5/2 Vias Rolete Alavanca/Mola

VB3 0444 02 - 5/2 Vias Botão Palma/Mola

VB3 0484 02 - 5/2 Vias Pedal/Trava


VB3 0443 02 - 5/2 Vias Alavanca/Trava
VB3 0482 02 - 5/2 Vias Pedal/Mola
