

Transmissores de Pressão - Modelos PB55 e CB55 para Processo e Linha Sanitária

Características

- Todo em aço inoxidável
- Precisão de 0,2% da faixa ajustada
- Diafragma nivelado de alta resistência
- Compensação de temperatura ativa
- Indicador local digital e com ajustes opcionais
- Ampla seleção de conexões elétricas e de processo
- Classificação do invólucro IP66 / 68

Usos Típicos

- Indústria de alimentos e bebidas
- Indústria farmacêutica
- Papel e celulose
- Instalações químicas e petroquímicas



PB55 e CB55



ESPECIFICAÇÕES DE PERFORMANCE

Temperatura de referência: 21°C ± 2°C (70°F ± 2°F)

Precisão: ± 0.2 % da faixa ajustada

Estabilidade: ≤ ±0.1 % da faixa / ano

Pressão ajustável

Faixas: 0.1 a 80 bar veja tabela na página 2

Tipo de pressão: Relativa, Absoluta, Vácuo e composta a pedido

PRINCIPAIS BENEFÍCIOS

- Transmissores inteligentes com faixa ajustável e alta precisão
- Efeito de temperatura mínimo
- Várias opções de configuração e ajuste

ESPECIFICAÇÕES AMBIENTAIS

Coefficientes térmicos: 0.15% / 10 K

Limites de Ambiente / armazenamento: -20°C a 70°C (-4°F a 158°F)

temperatura: Remoto: -20°C a 80°C (-4°F a 176°F)

Fluído: (PB55) -20°C a 80°C (-4°F a 176°F)

Fluído: (CB55) -20°C a 100°C (-4°F a 212°F)

Umidade: 0-100% R.H. (sem condensação)

ESPECIFICAÇÕES ELETRICAS

Saída: 4-20 mA (configuração com 2 fios)

Conexão elétrica: Prensa-cabos PG9 para mais informações, consulte "Código para pedidos" na página 4

Fonte de energia: 12 - 36 Vdc

ESPECIFICAÇÕES FUNCIONAIS

Driver e Software: Microsoft Windows® 7 ou mais recente

Interfaces: PACTware™

Tempo de resposta (saída): 25 ms

Ajuste em campo: Consulte a tabela "Ajustes em campo" na pág. 2 (opcional)

COMPONENTES MOLHADOS

Diafragma: Aço inoxidável 316L (1.4404)
 opcional: Aço inox 316 L Banhado a ouro (1.4404)
 opcional: Hastelloy C-276 (2.4819)

Flange: Aço inoxidável 316L (1.4404)
 opcional: Hastelloy C-276 (2.4819)
 opcional: Aço inox 316 L revestido a tântalo (1.4404)

ESPECIFICAÇÃO FÍSICA

Pressão: Máx. Sobrepressão: Consulte a tabela 1 na pág.2
 Prova: 75% do valor máx. Sobrepressão

Tamanho da conexão de processo: Verifique a tabela de codificação "Conexão de processo" nas pág.2 e 3

Proteção contra intempéries: Classificação do invólucro IP66 (IP68 opcional)

Efeitos de choque e vibração: 4.0 - 13.2 Hz - amplitude de deslocamento constante 1.0 mm
 13.2 - 100.0 Hz aceleração constante - 0,7 g
 1 Varredura com 1 oct / min

COMPONENTES NÃO MOLHADOS

Habitação: Aço inoxidável 304 (1.4401)
 opcional: Aço inoxidável 316L (1.4404)

AJUSTES EM CAMPO COM INDICADOR LOCAL OPCIONAL

- + Ajuste de zero (4 mA)
- + Ajuste de faixa (20 mA)
- + Cancelamento do efeito da posição de montagem
- + Mudança de unidades de pressão
- + Ajuste do ponto decimal
- + Amortecimento ajustável (0 a 99,9 seg)
- + Seleção do modo de exibição (pressão, corrente ou porcentagem)

PRESSÃO PADRÃO

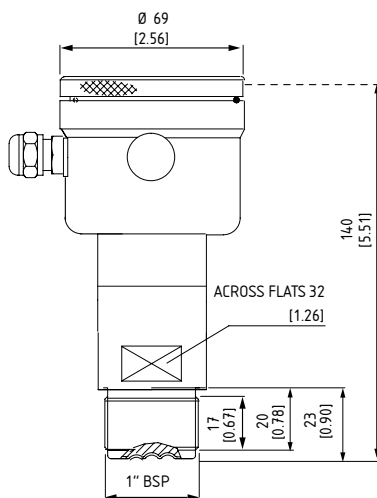
FAIXA	CÓD.	FAIXAS AJUSTÁVEIS	MÁX. SOBREPRESSÃO	NOTA
0 ... 0.4 bar	0P4BR	0 ... 0.1 bar a 0 ... 0.4 bar	6.4 bar	-
0 ... 0.7 bar	0P7BR	0 ... 0.4 bar a 0 ... 0.7 bar	6.4 bar	-
0 ... 1.5 bar	1P5BR	0 ... 0.7 bar a 0 ... 1.5 bar	10.5 bar	-
0 ... 4 bar	4BR	0 ... 1 bar a 0 ... 4 bar	16 bar	-
0 ... 10 bar	10BR	0 ... 1 bar a 0 ... 10 bar	30 bar	-
0 ... 16 bar	16BR	0 ... 7.5 bar a 0 ... 16 bar	60 bar	-
0 ... 50 bar	50BR	0 ... 16 bar a 0 ... 50 bar	120 bar	-
0 ... 80 bar	80BR	0 ... 40 bar a 0 ... 80 bar	200 bar	-

PROCESSO DIMENSÕES MM [INCH]

Apenas para referência, consulte a Ashcroft para desenhos dimensionais específicos

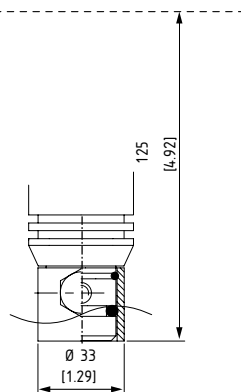
ROSCADA

Cód: MG6F
G 1" com diafragma nivelado



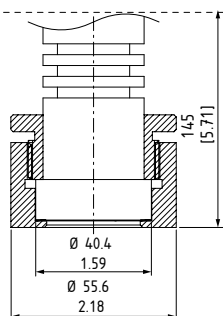
BICO DE SOLDA

Cód: W33
Ø 33 mm conexão nipple

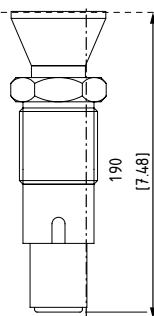


COMPATIBILIDADE COM FABRICANTE

Cód: X2 (esquerda)
M44 x 1,25 anel de bloqueio
roscado (1-1/2" PMC e Rosemount)



Cód: X12 (direita)
PASVE 1" BSP
(Satron/Valmet)

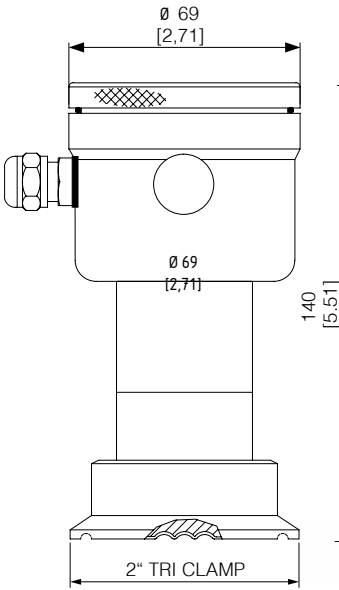


DIMENSÕES DA LINHA SANITÁRIA EM MM [POLEGADAS]

Apenas para referência, consulte a Ashcroft para desenhos dimensionais específicos

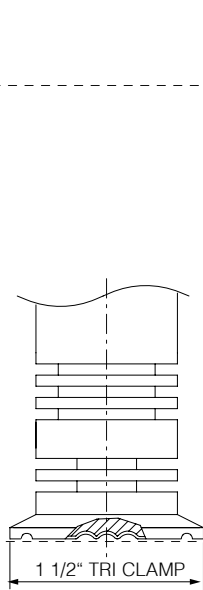
TRI-CLAMP

Cód: S20
Tri-Clamp 2"



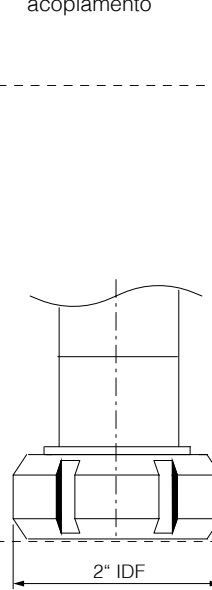
TRI-CLAMP

Cód: S15
Tri-Clamp 1-1/2"



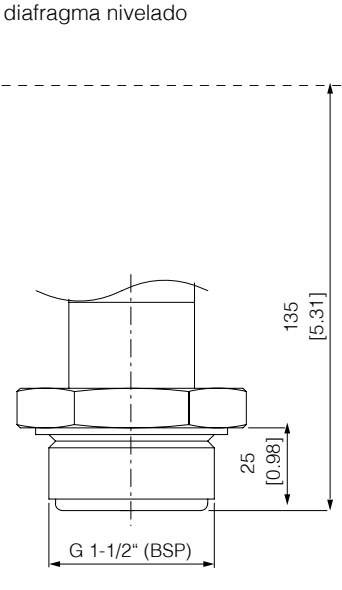
IDF

Cód: IC20
2" IDF porca de acoplamento



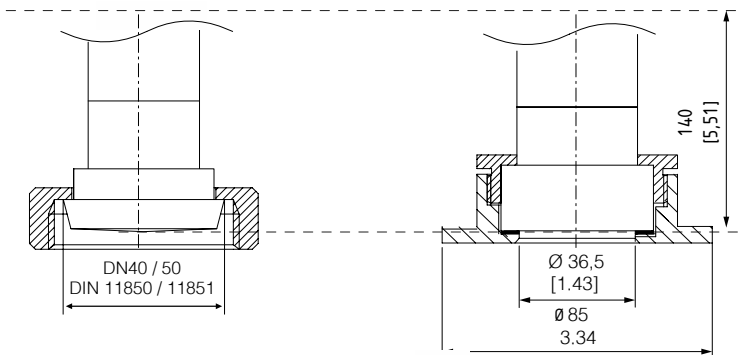
DIAFRAGMA NIVELADO

Cód: 85
G 1-1/2" rosqueado com diafragma nivelado



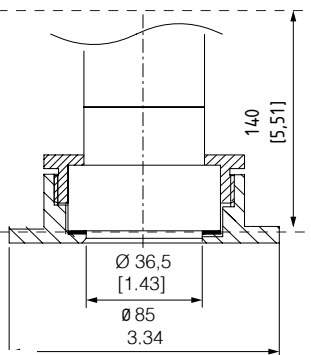
ACOPLAMENTO DE LEITE

Cód: MD25, MD40 ou MD50



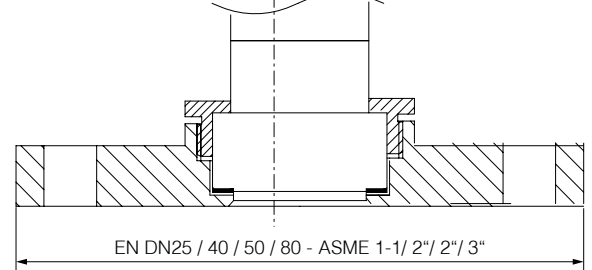
BICO DE SOLDA

Cód: W85 Ø
Conexão higiênica do nipple



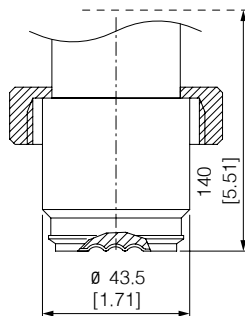
FLANGEADO

Cód. e para EN 1092-1: DN25, DN40, DN50 ou DN80
Cód. para ASME B1 306.5: 15, 20 ou Conexão flangeada de acordo com a norma técnica

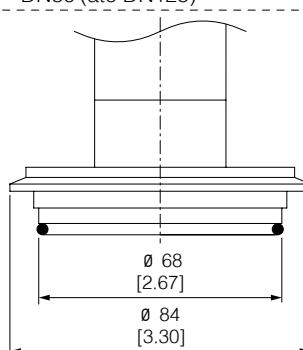


COMPATIBILIDADE COM FABRICANTE

Cód: X1 Diafragma universal nivelado (Endress & Hauser)



Cód: X4
GEA Tuchenhagen Varivent®
DN50 (até DN125)



Cód: X13
VEGA "LA" DN40

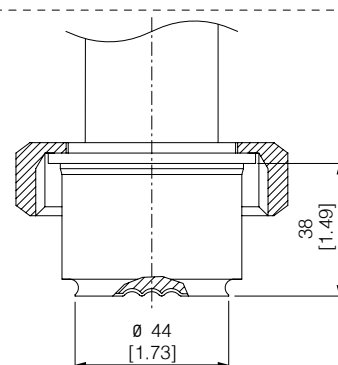


TABELA 1

CONEXÕES PARA O MODELO PROCESSO			CÓD.
Rosca (Diafragma Nivelado) (*)	1" BSP		MG6F
	1" NPT (Somente para faixas 10 bar e superiores)		08F
	1/2" BSP (Somente para faixas 10 bar e superiores)		MG4F
Bocal de Solda	Ø 33 mm		W33
Compatibilidade com fabricante	Anel de Trava Rosqueado M44 x 1,25 (PMC de 1 1/2" da Rosemount)		X2
	Conexão de Processo da Valcom, ET 13		X10
	Conexão de Processo da Valcom, ET 15 (Somente para faixas 1,5 bar e superiores)		X37
	Conexão Satron / Valmet PASVE 1" BSP		X12

TABELA 2

CONEXÕES SANITÁRIAS			CÓD.
Tri-Clamp®	1 1/2" (DIN 32676)		S15
	2" (DIN 32676)		S20
	3" (DIN 32676)		S30
Porca de acoplamento IDF	2"		IC20
União SMS	1 1/2"		SU85
	2"		SU71
Acoplamento de Leite	DN25 (DIN 11851) Somente para faixas de 4, 10, 16, 50 e 80 bar		MD25
	DN40 (DIN 11851)		MD40
	DN50 (DIN 11851)		MD50
Bocal de Solda	Ø 62mm Sanitária		W62
	Ø 85mm Sanitária		W85
Compatibilidade com Fabricante	Adaptador Universal E+H Nivelado		X1
	Varivent (Placa Base da GEA, Tuchenhausen DN 50 até DN125)		X4
	APV (Placa de Base)		X6
	DRD (Flange)		X7
	VEGA "LA" DN40		X13
	Anderson		X25
Rosca (Diafragma Nivelado) (*)	1 1/2" BSP		85
	2" BSP		71
	1 1/2" NPT		67

(*) Para outros tamanhos de rosca use o opcional "niple de redução"

TABELA 3

CONEXÃO FLANGEADA COM DIAFRAGMA NIVELADO								
ACOPLAMENTO AO INSTRUMENTO	Ø DO DIAFRAGMA	NORMA ASME (Acabamento RF)			NORMA DIN (Acabamento B1)			
		TAMANHO	CLASSE	CÓDIGO	TAMANHO	CLASSE	CÓDIGO	
Roscado	35mm	1"	150lbs	10 150 RF FT FN	DN25	PN10	DN25 PN10 B1 FT FN	
			300lbs	10 300 RF FT FN		PN16	DN25 PN16 B1 FT FN	
			600lbs	10 600 RF FT FN		PN25	DN25 PN25 B1 FT FN	
			900lbs	10 900 RF FT FN		PN40	DN25 PN40 B1 FT FN	
		1 1/2"	150lbs	15 150 RF FT FN	DN40	PN10	DN40 PN10 B1 FT FN	
			300lbs	15 300 RF FT FN		PN16	DN40 PN16 B1 FT FN	
			600lbs	15 600 RF FT FN		PN25	DN40 PN25 B1 FT FN	
			900lbs	15 900 RF FT FN		PN40	DN40 PN40 B1 FT FN	
		2"	150lbs	20 150 RF FT FN	DN50	PN10	DN50 PN10 B1 FT FN	
			300lbs	20 300 RF FT FN		PN16	DN50 PN16 B1 FT FN	
			600lbs	20 600 RF FT FN		PN25	DN50 PN25 B1 FT FN	
			900lbs	20 900 RF FT FN		PN40	DN50 PN40 B1 FT FN	
	3"	150lbs	30 150 RF FT FN	DN80	PN10	DN80 PN10 B1 FT FN		
		300lbs	30 300 RF FT FN		PN16	DN80 PN16 B1 FT FN		
		600lbs	30 600 RF FT FN		PN25	DN80 PN25 B1 FT FN		
		900lbs	30 900 RF FT FN		PN40	DN80 PN40 B1 FT FN		
		76,1mm	3"	150lbs	30 150 RF FT FE	DN80	PN16	DN80 PN16 B1 FT FE
	Soldado	35mm	1"	150lbs	10 150 RF FG FN	DN25	PN10	DN25 PN10 B1 FG FN
300lbs				10 300 RF FG FN	PN16		DN25 PN16 B1 FG FN	
600lbs				10 600 RF FG FN	PN25		DN25 PN25 B1 FG FN	
900lbs				10 900 RF FG FN	PN40		DN25 PN40 B1 FG FN	
1 1/2"			150lbs	15 150 RF FG FN	DN40	PN10	DN40 PN10 B1 FG FN	
			300lbs	15 300 RF FG FN		PN16	DN40 PN16 B1 FG FN	
			600lbs	15 600 RF FG FN		PN25	DN40 PN25 B1 FG FN	
			900lbs	15 900 RF FG FN		PN40	DN40 PN40 B1 FG FN	
2"			150lbs	20 150 RF FG FN	DN50	PN10	DN50 PN10 B1 FG FN	
			300lbs	20 300 RF FG FN		PN16	DN50 PN16 B1 FG FN	
			600lbs	20 600 RF FG FN		PN25	DN50 PN25 B1 FG FN	
			900lbs	20 900 RF FG FN		PN40	DN50 PN40 B1 FG FN	
3"		150lbs	30 150 RF FG FN	DN80	PN10	DN80 PN10 B1 FG FN		
		300lbs	30 300 RF FG FN		PN16	DN80 PN16 B1 FG FN		
		600lbs	30 600 RF FG FN		PN25	DN80 PN25 B1 FG FN		
		900lbs	30 900 RF FG FN		PN40	DN80 PN40 B1 FG FN		
		76,1mm	3"	150lbs	30 150 RF FG FE	DN80	PN16	DN80 PN16 B1 FG FE

OPCIONAIS

DESCRIÇÃO	CÓD.
Indicador Digital Local	XDG
Caixa de Aço Inoxidável AISI-316L (1.4404) (padrão Aço Inox 304)	XYW
Grau de proteção	IP68 (somente para conexão elétrica PG9 com cabo ventilado)
Cabo de conexão ao Receptor Ventilado	De 0,5m em 0,5m ----- Mínimo 0,5m / Máximo 100m
Extensão Remota entre sensor e transmissor (somente modelo SANITÁRIO)	De 0,5m em 0,5m -- Mínimo 3,0m / Máximo 32m
Limpeza para Oxidantes	Limpo para Oxigênio ou outros Oxidantes fortes
	Sem Silicone (Limpo)
Marcação / Etiqueta	Etiqueta de Papel, colada à Caixa
	Etiqueta em Inox, amarrada com arame em inox
	Etiqueta em Inox Extra Grande, amarrada com arame em inox
Temperatura alta (somente modelo SANITÁRIO)	Execução de alta temperatura com torre de resfriamento integrada
	100 a 200°C
Temperatura Baixa	Abaixo de 0°C
Testes / Certificados	Relatório de Teste de Material pela EN 10204 / 2.2
	Certificado de Calibração Individual / INMETRO
	Calibração de Acordo com os Requisitos do Cliente
	Relatório de Material pela EN 10204 / 3.1

DESCRIÇÃO	CÓD.
Suporte de Montagem	Parede
	Material 304 (1.4301)
	Material 316L (1.4404)
	Material 304 (1.4301)
Tubo 2"	Material 316L (1.4404)
	Material 304 (1.4301)
	Material 316L (1.4404)
	Material 304 (1.4301)
Niple de Redução (soldado à conexão básica) Aço Inox AISI-316L	Somente Modelo para PROCESSO (conexão básica rosca 1" BSP)
	G 1/2" BSP Macho
	1/2" NPT Macho
	G 1/4" BSP Macho
	G 1/4" BSP Fêmea e G 1/2" BSP Macho
	G 3/4" BSP Macho
	1/4" NPT Macho
	1/2" NPT Fêmea
	3/4" NPT Macho
	M20 x 1,5
	G 1/2" BSP Fêmea
	G 1/2" BSP Macho Medidor Conexão DIN 16288
	1/2" NPT Macho e 1/4" NPT Fêmea
	Somente Modelo SANITÁRIO (conexão básica bocal de solda Ø 62 mm)
	1/2" BSP Macho
	1" BSP Macho
1/2" NPT Macho	
1/2" BSP Fêmea	

COMO ESPECIFICAR

Exemplo:

PB55		020		MG6F			42		KV1		G		OP4BR		S		XDG		-		
MODELO	CÓD	PRECISÃO	CÓD	CONEXÃO DE PROCESSO			SINAL DE SAÍDA	CÓD	CONEXÃO ELÉTRICA		CÓD	TIPO DE PRESSÃO	CÓD	FAIXA DE PRESSÃO	CÓD	PARTES MOLHADAS		CÓD	OPCIONAL	ACESSÓRIOS	
Processo	PB55	0,2% F.A	020	TIPO	MODELO	TABELA			PG 9	Prensa-Cabo	KV1	Manométrica	G	0.4 bar	0P4BR	AISI-316L (Para qualquer tipo de conexão)		S	Vide tabela de Opcionais	Veja o catálogo de acessórios desejado.	
Sanitário	CB55			Roscada (diafragma nivelado)	PB55	1	4-20 mA	42	PG 11	Prensa-Cabo	KV2	Absoluta	A	0.7 bar	0P7BR	Diafragma em Aço Inoxidável 316L (1.4404) com Revestimento em Ouro (Somente para conexões não flangeadas)		W			
				Bocal de solda	PB55	1			PG 13,5	Prensa-Cabo	KV3	Vácuo (somente para faixa de 0,4 e 0,7 Bar)	V	4 bar	4BR	Hastelloy C-276	Partes molhadas somente conexões flangeadas	H1			
				Compatível com fabricante	PB55	1			1/2" NPT	Conduíte Fêmea	JL	Composta (somente para faixas de 1,5 Bar e superiores)	V	16 bar	16BR		Diafragma para todas as conexões não flangeadas	H			
				Tri-clamp SMS, IDF, para Leite	PB55	ND			M20 x 1,5	Fêmea	JM			50 bar	50BR		Partes molhadas somente conexões flangeadas	H1			
				Flangeada (diafragma nivelado)	PB55	ND			M12,4 - Pino em Aço Inoxidável 316 (1.4401)		EW			80 bar	80BR		Revestimento de Tântalo	U			
					CB55	3			Plug Hirschmann		HM										