

Transmissores de Pressão - Modelos PG55 e CG55 para Processo e Linha Sanitária

Características

- Todo em aço inoxidável
- Precisão de 0,1% da faixa ajustada
- Diafragma nivelado de alta resistência
- Compensação de temperatura ativa
- Protocolo HART® opcional com saída de 4-20 mA / 2 fios
- Indicador local digital com várias opções
- Ajustes locais fáceis usando 3 botões
- HART® DTM disponível para Microsoft Windows®
- Ampla seleção de conexões elétricas e de processo
- Classificação IP66 / 68
- Aprovação para uso em atmosferas com risco de explosão

Usos Típicos

- Indústria de alimentos e bebidas
- Indústria farmacêutica
- Papel e celulose
- Instalações químicas e petroquímicas



PG55 e CG55



ESPECIFICAÇÕES DE DESEMPENHO

Temperatura de referência: 21°C ± 2°C (70°F ± 2°F)

Precisão: ± 0,1% da faixa ajustada

Estabilidade: ≤ ± 0,05% da faixa / ano

Intervalo de pressão ajustável: 0,1 a 100 bar veja tabela na pág.5

Tipo de pressão: Relativa, Absoluta, Vácuo e composta a pedido

ESPECIFICAÇÕES AMBIENTAIS

Coeficientes térmicos: 0.15% / 10 K

Limites de temperatura:	Ambiente:	-20°C a 70°C (-4°F a 158°F)
	Armazenamento:	-20°C a 70°C (-4°F a 158°F)
	Fluído (PG55)	-20°C a 80°C (-4°F a 176°F)
	Fluído (CG55)	-20°C a 100°C (-4°F a 212°F)

Umidade: 0-100% R.H. (sem condensação)

ESPECIFICAÇÕES DE SOFTWARE

Driver e Software: Microsoft Windows® 7 ou superior

Interfaces: PACTware™

Tempo de resposta (saída): 800 ms

Ajuste no campo: Consulte a tabela "Ajustes no campo" na pág.2

ESPECIFICAÇÃO FÍSICA

Pressão: Máx. Sobrepressão: consulte a tabela 1 na pág.2

Prova: 75% da Máx. Sobrepressão

Conexão de processo Tamanho: Verifique a tabela de codificação "Conexão de Processo" na pág.3 e 4

Proteção contra intempéries: Grau de Proteção IP66 (IP68 opcional)

Efeitos de Choque e vibração:

- 4,0 - 13,2 Hz amplitude de deslocamento constante 1,0 mm
- 13,2 - 100,0 Hz aceleração constante - 0,7 g 1 Varredura com 1 oct / min.

PRINCIPAIS BENEFÍCIOS

- Transmissores inteligentes com faixa ajustável e alta precisão
- Efeito de temperatura mínimo
- Várias opções de configuração e ajuste

ESPECIFICAÇÕES ELETRICAS

Saída: 4-20 mA (configuração com 2 fios)

Conexão elétrica: Prensa-cabos PG9 - para mais opções, consulte "Código para pedidos" na pág.4

Fonte de energia: Padrão: 12 - 36 Vdc
12 - 26,5 Vdc (ATEX)
HART®: 17-36 Vdc min 250 Ω
6,5 Vdc (ATEX) min. 250 Ω

Área não acendível: (Valores nominais) U = 12...26.5 Vdc
I = 4...20 mA
P = 0.28 W

Intrinsecamente seguro: U_{max} = 26.5 Vdc
I_{max} = 110 mA
P_{max} = 0.9 W (Fonte linear)
(valores máximos) L_{max} = 1.4 mH
C_{max} = 63 nF

PARTES MOLHADAS

Diafragma: Aço inoxidável 316L (1.4404)
opcional: St. st. 316L Banhado a ouro (1.4404)
opcional: Hastelloy C-276 (2.4819)

Flange: Aço inoxidável 316L (1.4404)
opcional: recoberto com Hastelloy C-276 (2.4819)
opcional: recoberto com St. st. 316L revestido de tântalo (1.4404)

PARTES NÃO MOLHADAS

Caixa: Aço inoxidável 304 (1.4401)
Opcional: Aço inoxidável 316 (1.4404)

AJUSTES EM CAMPO COM O TECLADO

+ Ajuste de zero (4 mA)

+ Ajuste de faixa (20 mA)

+ Cancelamento do efeito da posição de montagem

+ Mudança de unidades de pressão

+ Indicador de saída de corrente

- 4-20 mA
- 20-4 mA (Saída reversa)

+ Amortecimento ajustável (0 a 25 seg)

+ Configurações operacionais (proteção, indicação, versões HART®)

+ Leitura no indicador:

- Corrente (4 - 20 mA)
- Unidade de pressão (tabela de conversão)
- Porcentagens
- Temperatura

+ Linearização:

- Tanque horizontal
- Tanque vertical (cone, fundo esférico ou truncado)
- Linearização específica do cliente

+ Configurações do modo de ruptura

+ Visão geral de dados e informações

PRESSÃO PADRÃO

FAIXAS	CÓD.	FAIXA AJUSTÁVEL	MÁX. SOBREPRESSÃO
Transmissor de processo PG55	0 ... 0,4 bar	0P4BR	6,4 bar
	0 ... 1,2 bar	1P2BR	10,5 bar
	0 ... 10 bar	10BR	30 bar
	0 ... 30 bar	30BR	100 bar
	0 ... 100 bar	100BR	200 bar
Transmissor Linha Sanitária CG55	0 ... 0,4 bar	0P4BR	6,4 bar
	0 ... 1,2 bar	1P2BR	10,5 bar
	0 ... 10 bar	10BR	30 bar
	0 ... 30 bar	30BR	100 bar
	0 ... 100 bar	100BR	200 bar

DIMENSÕES DA LINHA DE PROCESSOS EM MM [POLEGADAS]

Apenas para referência, consulte a Ashcroft para desenhos dimensionais específicos

ROSCADO

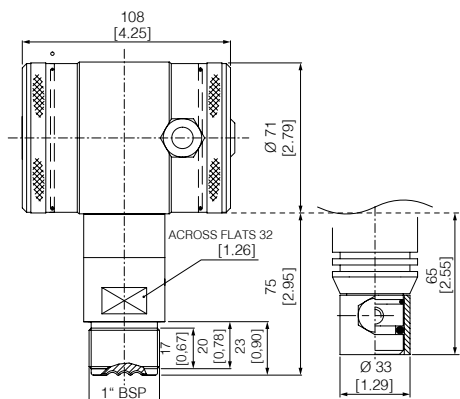
Cód.: MG6F

G 1" com diafragma nivelado

BICO DE SOLDA

Cód.: W33

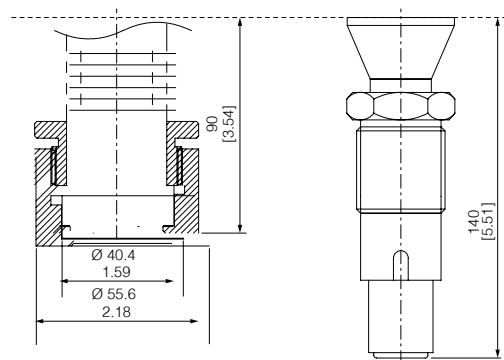
Ø 33 mm conexão do bocal



COMPATIBILIDADE COM FABRICANTE

Cód.: X2 (esquerda)
M44 x 1.25 anel de bloqueio roscado
(1-1/2" PMC e Rosemount)

Cód.: X12 (direita)
PASVE 1" BSP
(Satron/Valmet)



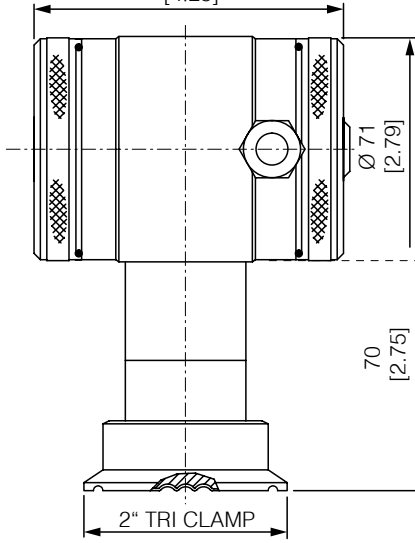
DIMENSÕES DA LINHA SANITÁRIA EM MM [POLEGADAS]

Apenas para referência, consulte a Ashcroft para desenhos dimensionais específicos

TRI-CLAMP

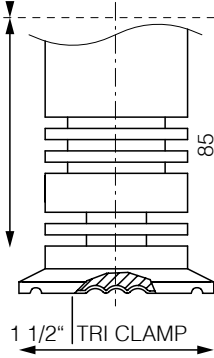
Cód.: S20
Tri-Clamp 2"

108
[4.25]



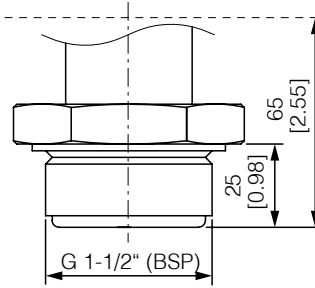
TRI-CLAMP

Cód.: S15
Tri-Clamp 1-1/2"



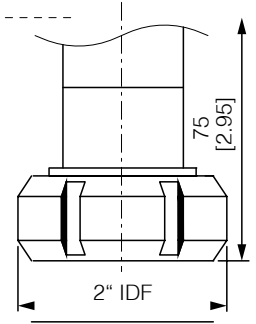
DIAFRAGMA NIVELADO

Cód.: 85
G 1-1/2" rosqueado com diafragma nivelado



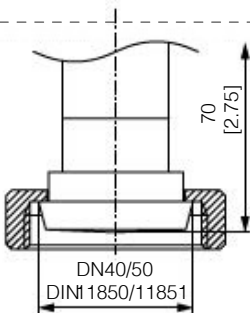
IDF

Cód.: IC20
2" IDF porca de acoplamento



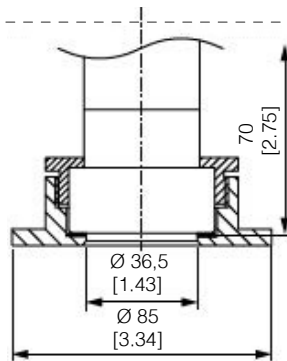
ACOPLAMENTO DE LEITE

Cód.: MD25, MD40 ou MD50



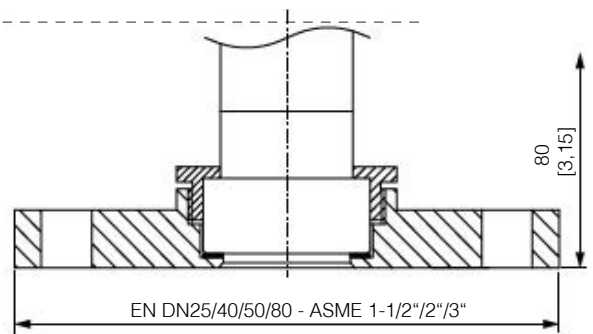
BICO DE SOLDA

Cód.: W85
Ø 85 Conexão higiênica do bico de solda



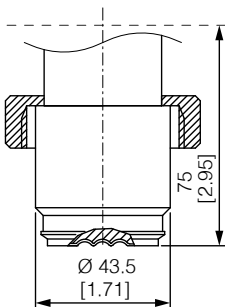
FLANGE

Cód. para EN 1092-1: DN25, DN40, DN50 ou DN80
Cód. para ASME B16.5: 15, 20 ou 30
Conexão flangeada de acordo com o padrão

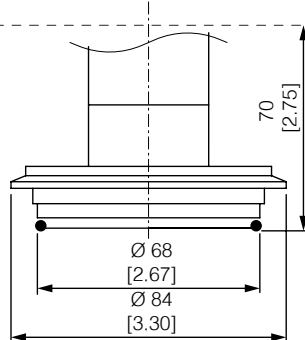


COMPATIBILIDADE COM FABRICANTE

Cód. X1
Diafragma universal nivelado
(Endress & Hauser)



Cód.: GEA Tuchenhagen Varivent®
DN50 (até DN125)



Cód.: X13
VEGA "LA" DN40

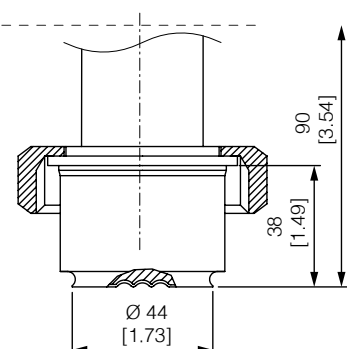


TABELA 1		
CONEXÕES PARA O MODELO PROCESSO		CÓD.
Rosca (Diafragma Nivelado) (*)	1" BSP	MG6F
	1" NPT (Somente para Faixas de 10, 30, e 100 bar)	08F
	1/2" BSP (Somente para Faixas de 10, 30 e 100 bar)	MG4F
Bocal de Solda	Ø 33 mm	W33
Compatibilidade com fabricante	Anel de Trava Rosqueado M44 x 1,25 (PMC de 1 1/2" da Rosemount)	X2
	Conexão de Processo da Valcom, ET 13	X10
	Conexão de Processo da Valcom, ET 15	X37
	Conexão Satron / Valmet PASVE 1" BSP	X12

TABELA 2		
CONEXÕES SANITÁRIAS		CÓD.
Tri-Clamp®	1 1/2" (DIN 32676) Mínimo ajuste da faixa 0,4 bar = 0,1 bar e mínimo ajuste na faixa de 1,2 bar = 0,3 bar	S15
	2" (DIN 32676)	S20
	3" (DIN 32676)	S30
Porca de acoplamento IDF	2"	IC20
	1 1/2"	SU85
União SMS	2"	SU71
	DN25 (DIN 11851) Somente para faixas de 10, 30 e 100 bar	MD25
Acoplamento de Leite	DN40 (DIN 11851)	MD40
	DN50 (DIN 11851)	MD50
	Ø 62mm Sanitária	W62
Bocal de Solda	Ø 85mm Sanitária	W85
	Adaptador Universal E+H Nivelado	X1
Compatibilidade com Fabricante	Varivent (Placa Base da GE, Tuohenhagen DN 50 até DN125)	X4
	APV (Placa de Base)	X6
	DRD (Flange)	X7
	VEGA "LA" DN40	X13
	Anderson	X25
Rosca (Diafragma Nivelado) (*)	1 1/2" BSP	85
	2" BSP	71
	1 1/2" NPT	67

(*) Para outros tamanhos de rosca use o opcional "Niple de Redução"

TABELA 3									
CONEXÃO FLANGEADA COM DIAFRAGMA NIVELADO									
ACOPLAMENTO AO INSTRUMENTO	Ø DO DIAFRAGMA	NORMA ASME (Acabamento RF)			NORMA DIN (Acabamento B1)				
		TAMANHO	CLASSE	CÓDIGO	TAMANHO	CLASSE	CÓDIGO		
Roscado	35mm	1"	150lbs	10 150 RF FT FN	DN25	PN10	DN25 PN10 B1 FT FN		
			300lbs	10 300 RF FT FN		PN16	DN25 PN16 B1 FT FN		
			600lbs	10 600 RF FT FN		PN25	DN25 PN25 B1 FT FN		
			900lbs	10 900 RF FT FN		PN40	DN25 PN40 B1 FT FN		
			150lbs	15 150 RF FT FN		DN40	PN10	DN40 PN10 B1 FT FN	
			300lbs	15 300 RF FT FN			PN16	DN40 PN16 B1 FT FN	
		600lbs	15 600 RF FT FN	PN25	DN40 PN25 B1 FT FN				
		900lbs	15 900 RF FT FN	PN40	DN40 PN40 B1 FT FN				
		150lbs	20 150 RF FT FN	DN50	PN10		DN50 PN10 B1 FT FN		
		300lbs	20 300 RF FT FN		PN16		DN50 PN16 B1 FT FN		
		600lbs	20 600 RF FT FN		PN25	DN50 PN25 B1 FT FN			
		900lbs	20 900 RF FT FN		PN40	DN50 PN40 B1 FT FN			
150lbs	30 150 RF FT FN	DN80	PN10		DN80 PN10 B1 FT FN				
300lbs	30 300 RF FT FN		PN16		DN80 PN16 B1 FT FN				
600lbs	30 600 RF FT FN		PN25	DN80 PN25 B1 FT FN					
900lbs	30 900 RF FT FN		PN40	DN80 PN40 B1 FT FN					
76,1mm	3"		150lbs	30 150 RF FT FE	DN80	PN16	DN80 PN16 B1 FT FE		
Soldado	35mm		1"	150lbs	10 150 RF FG FN	DN25	PN10	DN25 PN10 B1 FG FN	
		300lbs		10 300 RF FG FN	PN16		DN25 PN16 B1 FG FN		
		600lbs		10 600 RF FG FN	PN25		DN25 PN25 B1 FG FN		
		900lbs		10 900 RF FG FN	PN40		DN25 PN40 B1 FG FN		
		150lbs		15 150 RF FG FN	DN40		PN10	DN40 PN10 B1 FG FN	
		300lbs		15 300 RF FG FN			PN16	DN40 PN16 B1 FG FN	
		600lbs	15 600 RF FG FN	PN25		DN40 PN25 B1 FG FN			
		900lbs	15 900 RF FG FN	PN40		DN40 PN40 B1 FG FN			
		150lbs	20 150 RF FG FN	DN50		PN10	DN50 PN10 B1 FG FN		
		300lbs	20 300 RF FG FN			PN16	DN50 PN16 B1 FG FN		
		600lbs	20 600 RF FG FN		PN25	DN50 PN25 B1 FG FN			
		900lbs	20 900 RF FG FN		PN40	DN50 PN40 B1 FG FN			
		150lbs	30 150 RF FG FN		DN80	PN10	DN80 PN10 B1 FG FN		
		300lbs	30 300 RF FG FN			PN16	DN80 PN16 B1 FG FN		
		600lbs	30 600 RF FG FN	PN25		DN80 PN25 B1 FG FN			
		900lbs	30 900 RF FG FN	PN40		DN80 PN40 B1 FG FN			
		76,1mm	3"	150lbs		30 150 RF FG FE	DN80	PN16	DN80 PN16 B1 FG FE

OPCIONAIS

DESCRIÇÃO	CÓD.	DESCRIÇÃO	CÓD.			
Tampa do Indicador em policarbonato transparente (O padrão é tampa cega no material da caixa) Não disponível para intrinsecamente seguro opcionais EX2 e EX3	XDG	Suporte de Montagem	Parede	Material 304 (1.4301)	XFW	
Caixa de Aço Inoxidável AISI-316L (1.4404) (padrão Aço Inox 304)	XYW		Material 316L (1.4404)	XFW1		
Grau de proteção	IP68 (somente para conexão elétrica PG9 com cabo ventilado)	XIP68	Tubo 2"	Material 304 (1.4301)	XTM	
Cabo de conexão ao Receptor Ventilado	De 0,5m em 0,5m ----- Mínimo 0,5m / Máximo 100m	XEC(Medida)		Material 316L (1.4404)	XTM1	
Extensão Remota entre sensor e transmissor (somente modelo SANITÁRIO)	De 0,5m em 0,5m ----- Mínimo 3,0m / Máximo 100m	XRE(Medida)	Niple de Redução (soldado à conexão básica) Aço Inox AISI-316L	G 1/2" BSP Macho	XRN3	
Limpeza para Oxidantes	Limpo para Oxigênio ou outros Oxidantes fortes Sem Silicose (Limpo)	X6B		1/2" NPT Macho	XRN8	
Marcação / Etiqueta	Etiqueta de Papel, colada à Caixa	XNN		G 1/4" BSP Macho	XRN1	
	Etiqueta em Inox, amarrada com arame em inox	XNH		G 1/4" BSP Fêmea e G 1/2" BSP Macho	XRN2	
Temperatura alta (somente modelo SANITÁRIO)	Execução de alta temperatura com torre de resfriamento integrada	XHT		G 3/4" BSP Macho	XRN6	
	100 a 200°C	XUT		1/4" NPT Macho	XRN7	
Temperatura Baixa	Abaixo de 0°C	XLT		1/2" NPT Fêmea	XRN9	
	150 a 280°C			3/4" NPT Macho	XRN11	
Testes / Certificados	Relatório de Teste de Material pela EN 10204 / 2.2	XCD2		M20 x 1,5	XRN12	
	Certificado de Calibração Individual / INMETRO	XC4		G 1/2" BSP Fêmea	XRN4	
	Calibração de Acordo com os Requisitos do Cliente	XCL	G 1/2" BSP Macho	XRN5		
	Relatório de Material pela EN 10204 / 3.1	XC3	Medidor Conexão DIN 16288	XRN10		
	Segurança Intrínseca	ATEX: II 1 G Ex ia IIC T4 Ga e IECEx: Ex ia IIC T4 Ga	XEX1	Somente Modelo SANITÁRIO (conexão básica bocal de solda Ø 62 mm)	1/2" NPT Macho e 1/4" NPT Fêmea	XRN13
		ATEX: II 2 D Ex ib IIC T100°C Db e IECEx: Ex ib IIC T100°C Db	XEX2		1/2" BSP Macho	XRN14
	ATEX: II 3 G Ex ec IIC T4 Gc e IECEx: Ex ec IIC T4 Gc	XEX3	1/2" NPT Macho		XRN15	
			1/2" BSP Fêmea		XRN16	

COMO ESPECIFICAR

Exemplo:

CG55		010		IC20			HA		KV1		G		10BR		S		X6B		-
MODELO	CÓD	PRECISÃO	CÓD	CONEXÃO DE PROCESSO			SINAL DE SAÍDA		CONEXÃO ELÉTRICA		TIPO DE PRESSÃO		FAIXA DE PRESSÃO		PARTES MOLHADAS		CÓD	OPCIONAL	ACESSÓRIOS
Processo	PG55	0,1% F.A	010	TIPO	MODELO	TABELA													
Sanitário	CG55			Roscada (diafragma nivelado)	PG55	1	4-20 mA	PG 9 Prensa-Cabo	KV1	Manométrica	G	0.4 bar	0P4BR	AISI-316L (Para qualquer tipo de conexão)	S	Vide tabela de Opcionais		Veja o catálogo de acessórios desejado.	
				Bocal de solda	CG55	1	c/ HART® (Não disponível para segurança intrínseca)	PG 11 Prensa-Cabo	KV2	Absoluta	A	1,2 bar	1P2BR	Diafragma em Aço Inoxidável 316L (1.4404) com Revestimento em Ouro (Somente para conexões não flangeadas)	W				
				Compatível com fabricante	CG55	2		PG 13,5 Prensa-Cabo	KV3	Vácuo (somente para faixa de 0,4 Bar)	V	10 bar	10BR	Hastelloy C-276	H1				
				Tri-clamp SMS, IDF, para Leite	CG55	2		1/2" NPT Conduite Fêmea	JL	Composta (somente para faixas de 1,2 Bar e superiores)		30 bar	30BR						
				Flangeada (diafragma nivelado)	CG55	3		M20 x 1,5 Fêmea	JM			100 bar	100BR		H				
								M12.4 - Pino em Aço Inoxidável 316 (1.4401)	EW					Revestimento de Tântalo	U				
								Plug Hirschmann (Não disponível para segurança intrínseca)	HM										