

Movimento preciso, suave

Longa vida útil

Leve

Compacto

Êmbolo magnético para indicação de posição



Características Técnicas

Fluido:

Ar comprimido, filtrado, lubrificado ou não lubrificado

Pressão de operação:

2 a 7 bar

Temperatura de operação:

0°C a + 60°C

* O ar deve estar seco o suficiente para evitar formação de gelo a temperaturas abaixo de +2°C

Montagem:

Furo de montagem nas três faces

Vida útil: ~ 3 milhões de ciclos antes da manutenção necessária

Frequência de operação:

Máximo 100 ciclos por minuto

Materiais

Corpo: liga de alumínio

Garra: aço carbono

Placa deslizante: aço carbono

Elastômeros: nitrílico

Informações para Pedido

Para solicitar uma garra com uma força efetiva de fechamento até 55 N (/L) a 5 bar, especifique: **M/160335/M/12**.

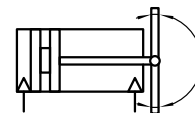
Solicitar sensores magnéticos separadamente.

Acessórios

Sensor M/344

Veja pág.

2



Modelos padrão • Força efetiva de fechamento da garra • Consumo de ar

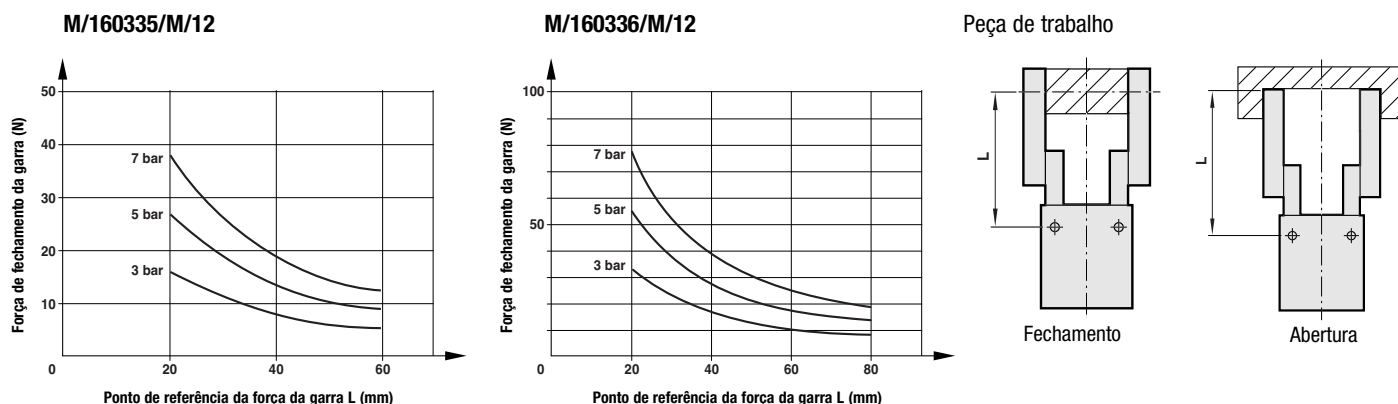
Modelo	Força do movimento da garra (N) a 5 bar*		Consumo de ar (cm ³) a 5 bar**
	Abertura	Fechamento	
M/160335/M/12	64/L	55/L	3,5
M/160336/M/12	134/L	113/L	8,0

* Exemplo - calculando a força de fechamento da garra (N) a 5 bar para M/160335/M/12 estabelecer o ponto de referência da força da garra em cm (não em mm), exemplo 4 cm

Cálculo = 55 / L
= 55 / 4

Força de fechamento da garra = 13,75N. Usar o gráfico abaixo para referência.

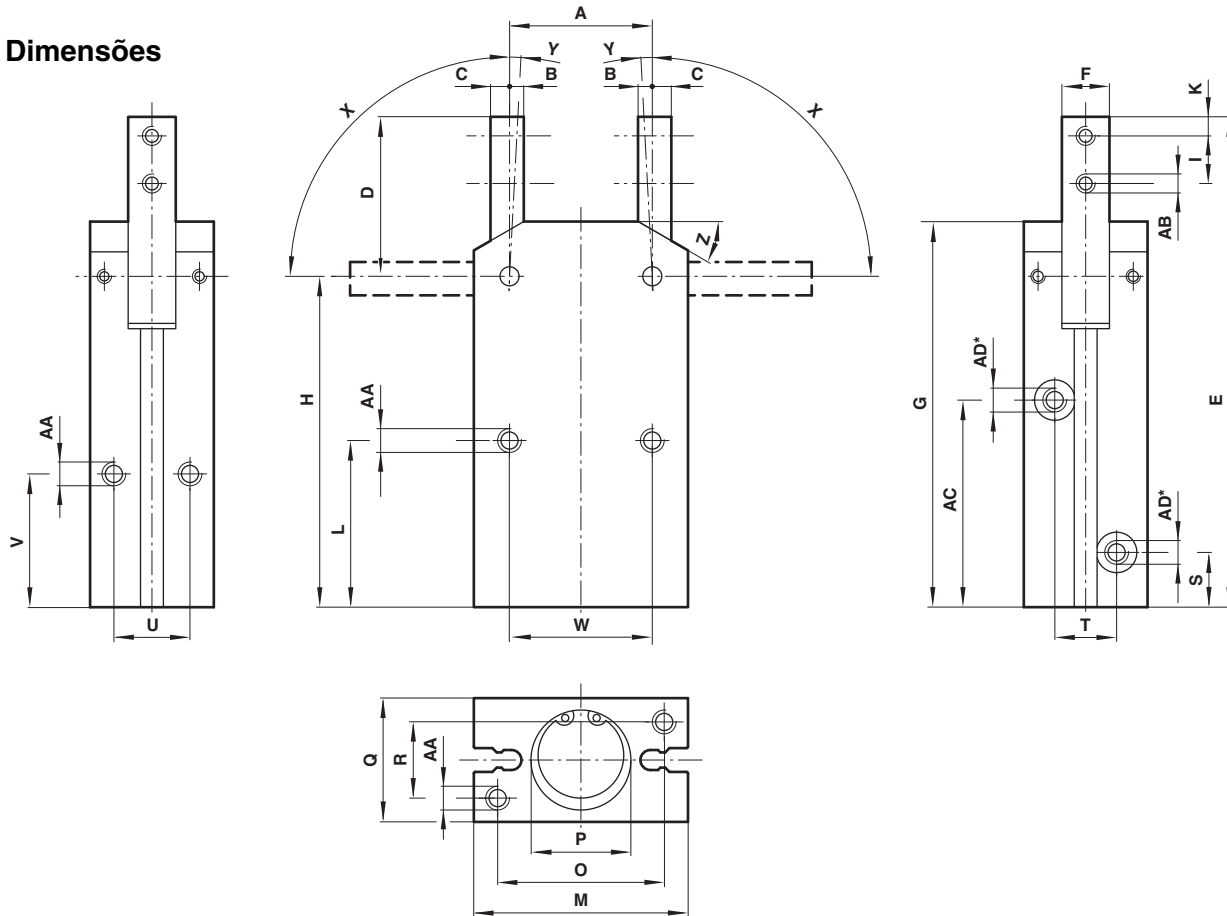
Força teórica de fechamento da garra



Força de fechamento da garra = Força de fechamento da garra x 0,85

Sensores com LED indicadores

Modelo	2-fios estado sólido	3-fios estado sólido	Voltagem Vcc	Corrente máxima	Temperatura °C	LED	Características	Comprimento do cabo	Tipo do cabo	Conexão reta	Conexão cotovelo 90°
M/344/EAU/1APV			10 ... 28	20 mA	0° ... +60°	●	–	1 m	PVC	–	●
M/344/EAU/1PV			10 ... 28	20 mA	0° ... +60°	●	–	1 m	PVC	●	–
M/344/EAU/3APV			10 ... 28	20 mA	0° ... +60°	●	–	3 m	PVC	–	●
M/344/EAU/3PV			10 ... 28	20 mA	0° ... +60°	●	–	3 m	PVC	●	–
		M/344/EAN/1APV	4,5 ... 28	50 mA	0° ... +60°	●	NPN	1 m	PVC	–	●
		M/344/EAN/1PV	4,5 ... 28	50 mA	0° ... +60°	●	NPN	1 m	PVC	●	–
		M/344/EAN/3APV	4,5 ... 28	50 mA	0° ... +60°	●	NPN	3 m	PVC	–	●
		M/344/EAN/3PV	4,5 ... 28	50 mA	0° ... +60°	●	NPN	3 m	PVC	●	–
		M/344/EAP/1APV	4,5 ... 28	50 mA	0° ... +60°	●	PNP	1 m	PVC	–	●
		M/344/EAP/1PV	4,5 ... 28	50 mA	0° ... +60°	●	PNP	1 m	PVC	●	–
		M/344/EAP/3APV	4,5 ... 28	50 mA	0° ... +60°	●	PNP	3 m	PVC	–	●
		M/344/EAP/3PV	4,5 ... 28	50 mA	0° ... +60°	●	PNP	3 m	PVC	●	–

Dimensões


* Bitola da conexão

	Ø	A	B	C	D	E	F	G	H	I	K
M/160335/M/12	16	24	3	2,5	28,5	87,5	8 - 0,03	69	59	8	4
M/160336/M/12	20	30	4	3	33,5	103	10 - 0,03	81	69,5	10	4
	Ø	L	M	O	P	Q	R	S	T	U	V
M/160335/M/12	16	30	34	26	Ø 17 + 0,05 prof. 1,5	22	14	10,5	12	14	25
M/160336/M/12	20	35	45	35	Ø 21 + 0,05 prof. 1,5	26	16	11,5	13	16	28
	Ø	W	X	Y	Z	AA	AB	AC	AD	kg	
M/160335/M/12	16	24	90°	3°	30°	M4 x 0,7 prof. 7	M3 x 0,5	37,5	M5 x 0,8	0,15	
M/160336/M/12	20	30	90°	3°	30°	M5 x 0,8 prof. 8	M4 x 0,7	43,5	M5 x 0,8	0,28	