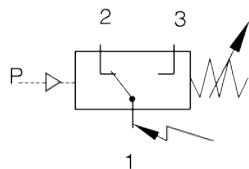


7D de Fole de Aço Inox

Fluidos agressivos gasosos ou líquidos

Faixa de trabalho -1 a 63 bar



Características Técnicas

Temperatura do fluido:

0 até 120°C

Temperatura ambiente:

-40 até 80°C

Montagem:

Posição indiferente.

Viscosidade:

Até 1000 mm² /s (cSt)

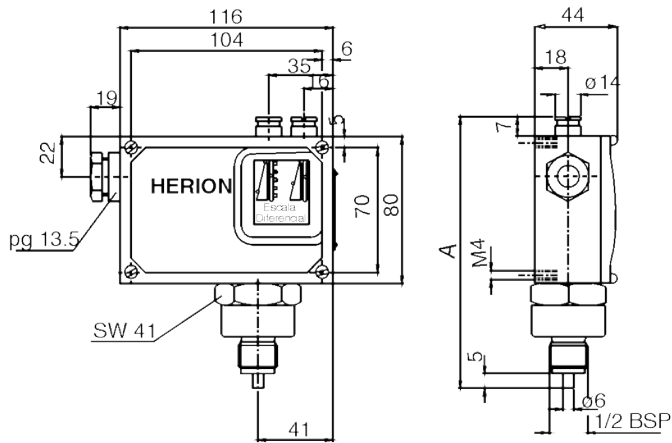
Sensor: fole.

Todas as partes em contato com o fluido em aço inox (1.4305)

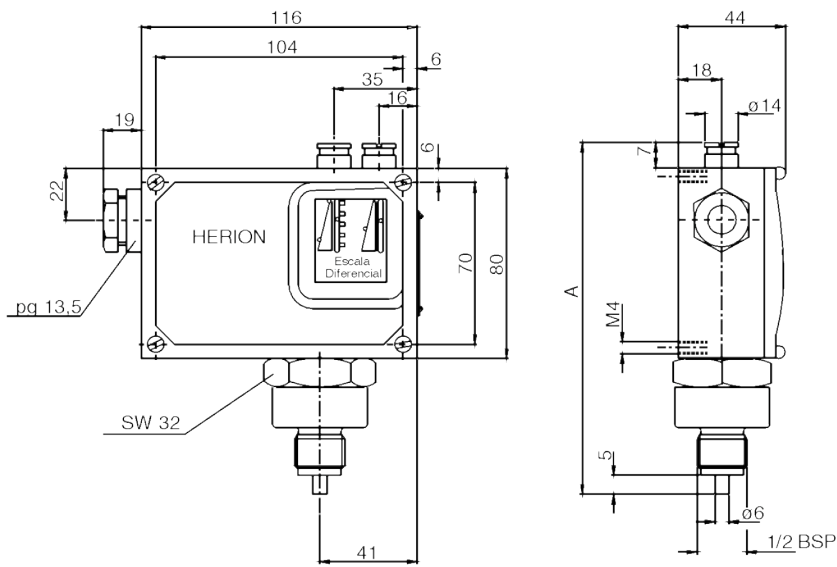
Conexão ao processo: G 1/2, rosca externa

Elevada estanqueidade: 10⁻⁷ (mbar.l.s⁻¹)

Faixa de Ajuste	Pressão máx. (bar)	Comutação/Minuto	Massa kg	Diferencial não Ajustável			Diferencial Ajustável			Dimensões Desenho N°
				Diferencial (bar)	Código	Inf. Mín. (bar)	Inf. Máx. (bar)	Superior (bar)	Código	
-1 a 0	10	20	1,05	0,06 a 0,07	0810111	0,18	0,19	0,8	0800111	01
-1 a 1	10	20	1,05	0,07 a 0,08	0810211	0,19	0,21	1	0800211	01
-1 a 1,6	10	20	1,05	0,08 a 0,09	0810311	0,2	0,22	2	0800311	01
-1 a 2,5	10	20	1,05	0,09 a 0,12	0810411	0,22	0,24	2,5	0800411	01
0 a 1	10	20	1,05	0,07 a 0,08	0811111	0,15	0,16	0,8	0801111	01
0 a 1,6	10	20	1,05	0,08 a 0,09	0811211	0,18	0,2	1	0801211	01
0,1 a 2,5	10	20	1,05	0,09 a 0,1	0811311	0,2	0,24	2	0801311	01
0,2 a 4	20	20	0,9	0,3 a 0,3	0811411	0,8	0,8	2,5	0801411	02
0,3 a 6	20	20	0,9	0,3 a 0,35	0811511	0,8	0,9	5	0801511	02
0,3 a 10	20	20	0,9	0,3 a 0,4	0811611	0,9	1	8	0801611	02
0,5 a 16	50	20	0,9	0,7 a 0,8	0811711	1,7	1,9	12	0801711	03
0,5 a 25	50	20	0,9	0,7 a 0,9	0811811	1,8	2	20	0801811	03



Desenho	A
1	148,5
2	139



Desenho	A
3	148,5
4	139

A1 = 131
A2 = 140