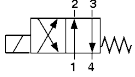


Serie 25000

Válvulas Poppet atuadas diretamente por solenóide
DN 8 a 12 mm

4/2, NA, G $\frac{1}{4}$ to G $\frac{1}{2}$



Trabalha a partir de 0 bar

Adequada para vácuo 1.33-10⁻² mbar-l/s

Características Técnicas

Fluido:

Para fluidos líquidos e gases neutros

Pressão de operação:

25 bar máx. (ver modelo específico)

Direção do fluxo:

Fixa

Posição de montagem:

Opcional, de preferência na vertical

Temperatura do fluido:

Dependendo do modelo do solenóide

-25 a +80 °C (latão)

Temperatura ambiente:

Dependendo do sistema do solenóide

-25 a +80 °C (latão)

Com temperaturas baixas, usar um secador de ar. Se instalado ao tempo, proteja todas as conexões contra a penetração de pó.

Conexão elétrica:

M20 x 1,5

Materiais

Caixa: latão

Vedação do assento: NBR (Perbunan)

Partes internas: latão, aço

Modelos Alternativos

Atuador manual com e sem trava

fins de curso indutivos ou eletromecânicos



Solenóide grupo	Conexão	Orifício (mm)	Pressão de Operação (bar)	Materiais Caixa	Vedação do assento	Valor kv m ³ /h*	kg	Desenho no.	Modelo
30,5 A	G $\frac{1}{4}$	8	0 ... 10	Latão	NBR	0,5	2,4	1	2500150.xxxx.*****
30,5 A	G $\frac{1}{2}$	12	0 ... 10	Latão	NBR	0,8	3,1	2	2502250.xxxx.*****
38,5 A	G $\frac{1}{2}$	12	0 ... 25	Latão	NBR	0,9	4,0	3	2502550.xxxx.*****

xxxx Incluir códigos do solenóide da tabela abaixo ***** Incluir códigos de tensão da tabela abaixo.

* Cv (US) \approx kv x 1,2

Opções

250XXXX.*****.*****.***

Solenóide	Tensão	Substituir por
Veja tabela de solenóides, pág. 125	24 V c.c.	024.00
	230 V c.a.	230.50
	110 V c.a.	110.50
	230 V c.a.	230.50

Outras tensões , sob consulta.

Acessórios

Conexão	Prensa cabo Classe de proteção IP65 Ms latão niquelado	Prensa cabo Classe de Proteção EEx e, (ATEX), Ms latão niquelado
---------	--	--



M20 x 1,5*	0589241 (Ø 6,5 ... 9,5 mm)
M20 x 1,5	0589242 (Ø 9,0 ... 13 mm)

EEx e 0588819

* Incluso entrega para IP65

Serie 25000

Válvulas Poppet atuadas diretamente por solenóide

DN 8 a 12 mm

4/2, NA, G $\frac{1}{4}$ to G $\frac{1}{2}$

Grupo de solenóides 30,5A

	Potência 24 V c.c. (W)	230 V c.a. (VA)	Corrente 24 V c.c. (mA)	230 V c.a. (mA)	Categoria de proteção	Classe de proteção	Temperatura °C Ambiente/fluido	Conexão elétrica	kg	Solenóide desenho no. #	Diagrama do circuito no. #	Modelo
	21,4	—	891	—	—	IP65 com prensa cabo	-25 ... +60	M20x1,5	1,35	1	2	1300
	—	22,8	—	99	—	IP65 com prensa cabo	-25 ... +60	M20x1,5	1,35	1	6	1301
	21,4	—	891	—	II2G	EEx me II T4 ¹⁾ EEx me II T5 ¹⁾	-20 ... +80 -40 ... +60	M20x1,5 ³⁾	2,0	2	4	1440
	—	22,8	—	99	II2G	EEx me II T4 ¹⁾ EEx me II T5 ¹⁾	-40 ... +80 -40 ... +60	M20x1,5 ³⁾	2,0	2	7	1441

Grupo de solenóides 38,5A

	Potência 24 V c.c. (W)	230 V c.a. (VA)	Corrente 24 V c.c. (mA)	230 V c.a. (mA)	Categoria de proteção	Classe de proteção	Temperatura °C Ambiente/fluido	Conexão elétrica	kg	Solenóide desenho no. #	Diagrama do circuito no. #	Modelo
	35,9	—	1497	—	—	IP65 com prensa cabo	-25 ... +60 Fluido máx. +80	M20x1,5	2,5	4	2	1500
	—	38,9	—	169	—	IP65 com prensa cabo	-25 ... +60 Fluido máx. +80	M20x1,5	2,5	4	6	1501
	35,9	—	1497	—	II2G	EEx me IIC T5 ²⁾	-20 ... +40	M20x1,5 ³⁾	3,6	5	2	1570
	—	38,9	—	169	II2G	EEx me II T5 ²⁾	-20 ... +40	M20x1,5 ³⁾	3,6	5	6	1571

Tensões padrão 24 V c.c., 230 V c.a. Outras tensões sob consulta. Projeto conforme VDE 0580, EN 50014/50028. Fator de serviço 100%.

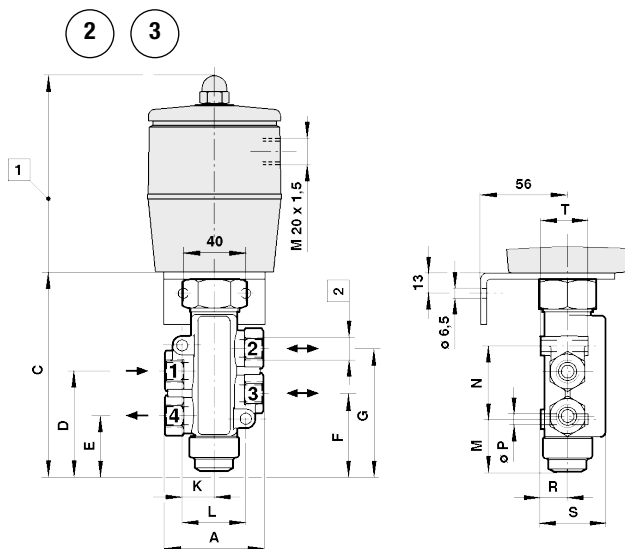
1) Tipo EC-Exame-Certificado KEMA 03 ATEX 1016 X

2) Tipo EC-Exame-Certificado PTB 03 ATEX 2032 X

3) Tipo EC-Exame-Certificado PTP ATEX 2032 X

4) Prensa cabo não fornecida, veja tabela 'Accessórios'

Para desenho dimensional do solenóide e do circuito, veja pág. 156.



1 Para dimensões dos solenóides veja pág. 55.

2 Para conexão, veja página anterior

Desenho no.	A	C	D	E	F	G	J	K	L	M	N	Ø P	R	S	T
1	62	124	63	35	49	77	59	20	40	33	46	7	17	41	30
2	83	145	81	41	52	92	59	22	44	34	66	7	20	48	37
3	83	149	81	41	52	92	62	22	44	34	66	7	20	48	37