

Fácil de especificar

Configuração flexível

Baixo custo

Não necessita de ferramentas para montar

Em conformidade com RoHS

### Características Técnicas

Fluido: Ar comprimido

Pressão Máxima

Dreno manual: 175 psig (12 bar)

Dreno automático: 150 psig (10 bar)

Temperatura de Operação\*

-20° a 52°C

\* O ar fornecido deve estar seco o suficiente para evitar formação de gelo em temperaturas abaixo de 2°C.

### Materiais

Corpo: PBT

Copo transparente: Policarbonato

Elemento: Polipropileno sinterizado

Elastômeros:

O-ring do copo - Neoprene

Todos os outros - Nitrílico

Condições de operação do dreno automático (operado por bóia):

Pressão requerida do copo para fechar o dreno > que 5 psig (0.35 bar)

Pressão requerida do copo para abrir o dreno: < que 3 psig (0.2 bar)

Mínimo fluxo de ar requerido para fechar o dreno: 0.2 scfm (0.1 dm<sup>3</sup>/s)

Operação manual: Pressione o pino do interior do dreno para drenar o copo.



### Informações para Pedido

Modelo com elemento 5µm e dreno manual.

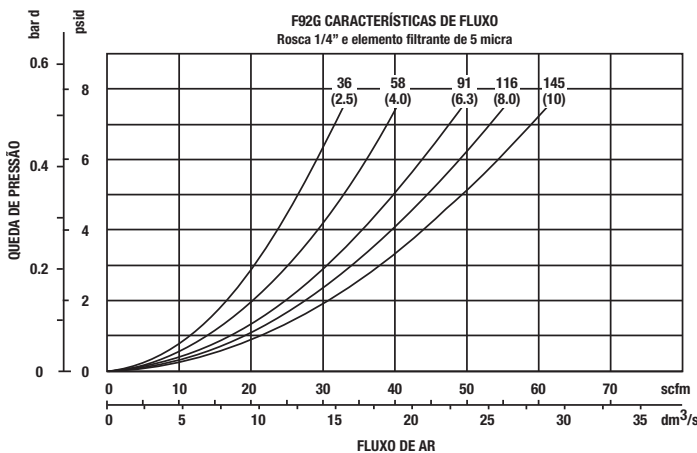
Rosca	Código	Dreno	Vazão* scfm (dm <sup>3</sup> /s)	Peso kg
1/4" NPT	F92G-2AN-QT1	Manual	40 (19)	0,18

\*Vazão típica com pressão primária a 90 psig (6.3 bar) e queda e pressão de 5 psig (0.35 bar)

### F 9 2 G - ★ ★ N - ★ T 1

Substituir	Descrição
NN	sem conexão
1A	1/8" NPT
2A	1/4" NPT
3A	3/8" NPT
1G	1/8" ISO G
2G	1/4" ISO G
3G	3/8" ISO G
6D	6mm Push-in
8D	8mm (5/16") Push-in
AD	10mm Push-in
BD	12mm Push-in
4E	1/4" Push-in
6E	3/8" Push-in
8E	1/2" Push-in
2R*	1/4" NPT
2V*	1/4" ISO G

Substituir	Descrição
Q	Dreno manual
A	Dreno automático





\* Não inclui suporte.

## Acessórios e Kits

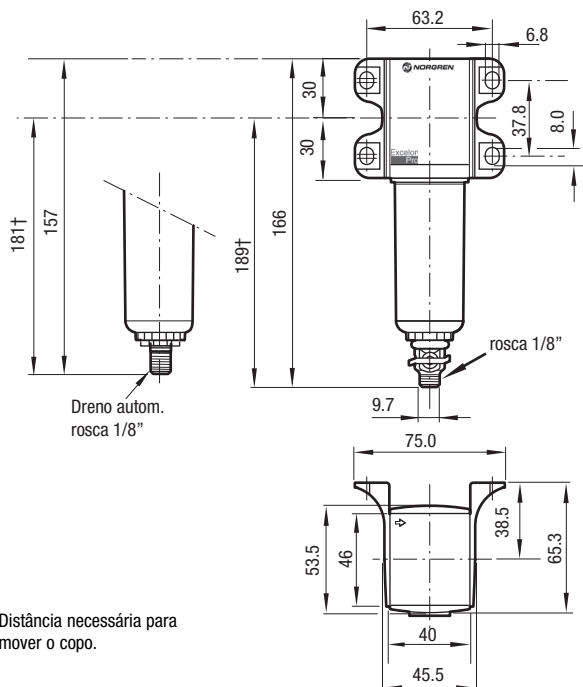
Todas as dimensões em mm.

Placa final roscada com suporte*		Placa final Push-In com suporte*		Placa final roscada sem suporte		Bloco de saída auxiliar		Conector União (quant. 1)
Conexão	Código	Conexão	Código	Conexão	Código	Conexão	Código	Código
1/8" NPT	9212KIT-1A	6mm Push-in	9213KIT-6D	1/4" NPT	9211KIT-2R	1/4" NPT	9216-50	9210-50
1/4" NPT	9212KIT-2A	8mm (5/16") Push-in	9213KIT-8D	1/4" ISO G	9211KIT-2V	1/4" ISO G	9216-51	
3/8" NPT	9212KIT-3A	10mm Push-in	9213KIT-AD					
1/8" ISO G	9212KIT-1G	12mm Push-in	9213KIT-BD					
1/4" ISO G	9212KIT-2G	1/4" Push-in	9213KIT-4E					
3/8" ISO G	9212KIT-3G	3/8" Push-in	9213KIT-6E					
		1/2" Push-in	9213KIT-8E					

\* Usar parafusos de 6 mm e arruelas apropriadas ao unir os suportes a uma superfície.

Kit de Reparo	Kits de placas de trava**	
Código F92G-Kit Inclui: O-ring do copo, elemento filtrante e veneziana	 Código 9236-88/X10 (quant. 10)	 Código 9236-89/X10 (quant. 10)
Dreno automático 4000-50R	Placa de trava para filtro, válvula de fechamento, lubrificador e traseira em geral	Placa de trava para filtro/regulador, regulador e bloco saída auxiliar

\*\*Placas de trava DEVEM ser colocadas antes de qualquer pressurização de unidade Excelon Pro.

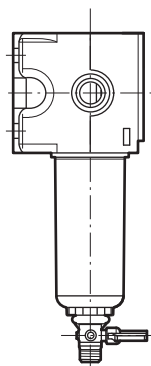


† Distância necessária para remover o copo.

\* Dimensões do Conector

Conexões mostradas com rosca de 1/8" e 1/4".  
Veja abaixo dimensões rosca-a-rosca das demais bitolas.

Conexão Push-in	Rosca-a-rosca
1/4", 6mm, 8mm (5/16")	60.2
3/8", 1/2", 10mm, 12mm	61.9
Conexão roscada	
1/8", 1/4"	45.5
3/8"	76.1



Bloco de Saída Auxiliar

