

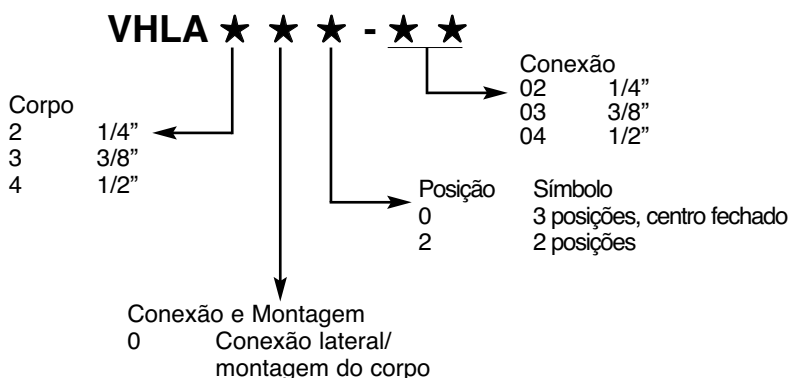
- Alumínio injetado para aplicações pesadas**
- Com trava na posição central**
- Fácil para segurar e rotacionar manualmente**
- Cv's de 0.4 a 3.1**
- Conexões de 1/4", 3/8" e 1/2"**
- Disponível nas funções de 2 ou 3 posições**


**Características Técnicas**

Fluido: Ar comprimido  
 Máximo pressão de operação: 140 psi (9.7 bar)  
 Faixa Temperatura: 5°C a 60°C  
 Vazão: 1/4" Cv 0.4  
           3/8" Cv 1.1  
           1/2" Cv 3.1

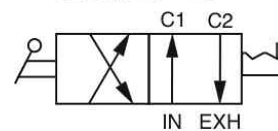
**Material:**

Corpo: alumínio fundido

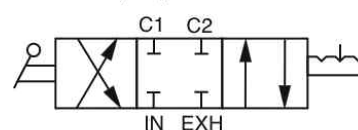
**Opções**

**Informações para Pedidos**

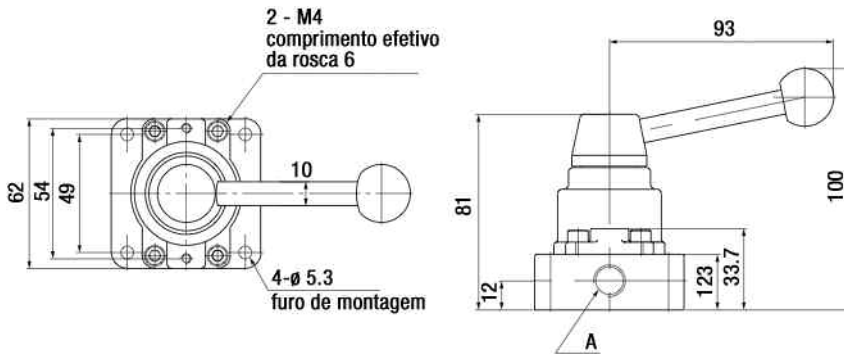
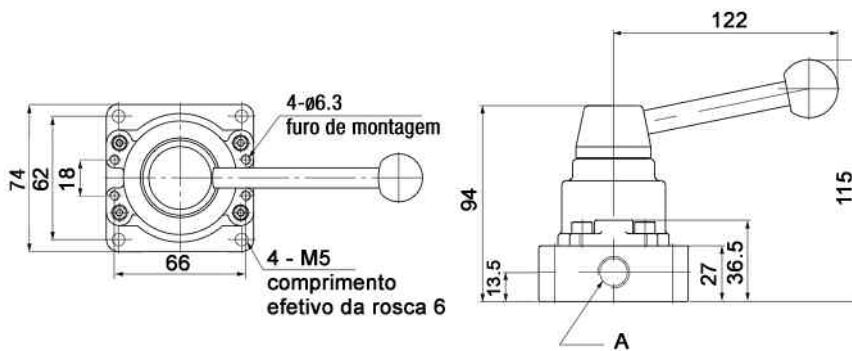
Conexão	Função	Código
1/4"	3 posições, 4 vias	VHLA200-02
1/4"	2 posições, 4 vias	VHLA202-02
3/8"	3 posições, 4 vias	VHLA300-03
3/8"	2 posições, 4 vias	VHLA302-03
1/2"	3 posições, 4 vias	VHLA400-04
1/2"	2 posições, 4 vias	VHLA402-04

2 posições, 4 vias



3 posições, 4 vias



**Dimensões**
**VHLA200**

**VHLA300**

**VHLA400**
